

Sistemas Dell™ PowerEdge™ 1750 Guía de instalación y solución de problemas

[Introducción](#)

[Indicadores, mensajes y códigos](#)

[Búsqueda de soluciones de software](#)

[Ejecución de los diagnósticos del sistema](#)

[Solución de problemas del sistema](#)

[Instalación de opciones del sistema](#)

[Instalación de unidades](#)

[Obtención de ayuda](#)

[Puentes y conectores](#)

[Conectores de E/S](#)

[Abreviaturas y siglas](#)



NOTA: Una NOTA indica información importante que le ayuda a utilizar mejor su equipo.



AVISO: Un AVISO indica la posibilidad de daños al hardware o pérdida de datos y le explica cómo evitar el problema.



PRECAUCIÓN: Una PRECAUCIÓN indica un potencial de daño a la propiedad, de lesiones personales o de muerte.

La información contenida en este documento puede modificarse sin previo aviso.

© 2002 Dell Computer Corporation. Quedan reservados todos los derechos.

Queda estrictamente prohibida la reproducción de este documento en cualquier forma sin la autorización por escrito de Dell Computer Corporation.

Las marcas comerciales utilizadas en este texto: *Dell*, el logotipo *DELL*, *PowerEdge*, *DellNet*, *Dell OpenManage*, *Dimension*, *Inspiron*, *Dell Precision*, *OptiPlex* y *Latitude* son marcas comerciales de Dell Computer Corporation; *Xeon* es una marca comercial e *Intel* es una marca comercial registrada de Intel Corporation; *Microsoft* y *Windows* son marcas comerciales registradas de Microsoft Corporation.

Otras marcas y otros nombres comerciales pueden utilizarse en este documento para hacer referencia a las entidades que los poseen o a sus productos. Dell Computer Corporation renuncia a cualquier interés sobre la propiedad de marcas y nombres comerciales que no sean los suyos.

Publicación inicial: 17 de diciembre de 2002

[Regresar a la página de contenido](#)

Puentes y conectores

Sistemas Dell™ PowerEdge™ 1750 Guía de instalación y solución de problemas

- [Puentes : Explicación general](#)
- [Puentes de la placa base](#)
- [Conectores de la placa base](#)
- [Conectores de la tarjeta de plano posterior SCSI](#)
- [Desactivación de una contraseña olvidada](#)

Esta sección proporciona información específica sobre los puentes de la placa base del sistema. También proporciona cierta información básica sobre puentes e interruptores y describe los conectores y los zócalos de las distintas tarjetas en el sistema.

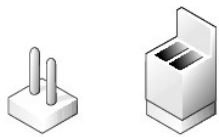
Puentes : Explicación general

Los puentes proporcionan un medio práctico y reversible para reconfigurar los circuitos instalados en una tarjeta de circuitos impresa. Cuando reconfigure el sistema, es posible que necesite cambiar la configuración de los puentes de la placa base. Es posible que necesite cambiar la configuración de los puentes de las tarjetas de expansión o de las unidades.

Puentes

Los puentes son bloques pequeños en una tarjeta de circuitos con dos o más patas que sobresalen de ellos. Unos conectores de plástico que contienen un cable que encaja sobre las patas. El cable conecta las patas y crea un circuito. Para cambiar la posición de un puente, desconecte la tapa de la(s) pata(s) y colóquela cuidadosamente sobre la(s) pata(s) indicada(s). La [Figura A-1](#) muestra un ejemplo de un puente.

Figura A-1. Puente de ejemplo



⚠ PRECAUCIÓN: Asegúrese de que el sistema esté apagado antes de modificar la configuración de cualquier puente. De lo contrario, puede dañar el sistema o puede obtener resultados impredecibles.

Se dice que un puente está abierto o no puentado cuando la tapa se coloca únicamente sobre una de las patas o cuando no hay una tapa. Cuando la tapa se coloca sobre dos patas, se dice que el puente está puentado. La configuración del puente se muestra a menudo en forma de texto como dos números, tales como 1-2. El número 1 está impreso en la tarjeta de circuitos para poder identificar cada número de pata en base a la posición de la pata 1.

Puentes de la placa base

La [Figura A-2](#) muestra la ubicación y los valores predeterminados de los bloques de puentes en la placa base. Consulte la [Tabla A-1](#) para determinar las designaciones, los valores predeterminados y las funciones de los puentes del sistema.

Figura A-2. Puentes de la placa base

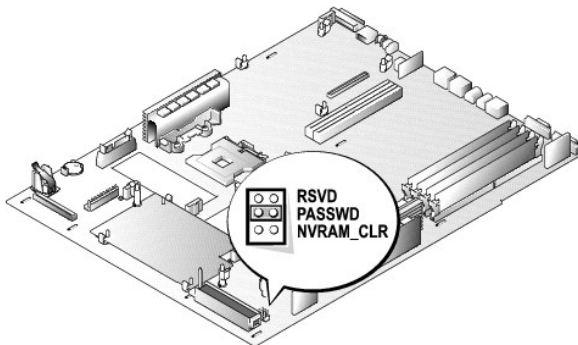









Tabla A-1. Configuración de los puentes de la placa base

Puente	Configuración	Descripción
PASSWD	 (predeterminado) 	La función de contraseña está activada. La función de contraseña está desactivada.
NVRAM_CLR	 (predeterminado) 	Los valores de configuración se retienen al iniciarse el sistema. Los valores de configuración se borran la siguiente vez que se inicia el sistema. (Si los valores de configuración resultan dañados hasta el punto que el sistema no puede iniciarse, instale la tapa del puente e inicie el sistema. Desmonte el puente antes de restaurar la información de configuración.)
RSVD		Reservado (<i>no cambiar</i>).

 puentado
  no puentado

Conectores de la placa base

Consulte la [Figura A-3](#) y la [Tabla A-2](#) para ver las descripciones y ubicaciones de los conectores de la placa base.

Figura A-3. Conectores y zócalos de la placa base

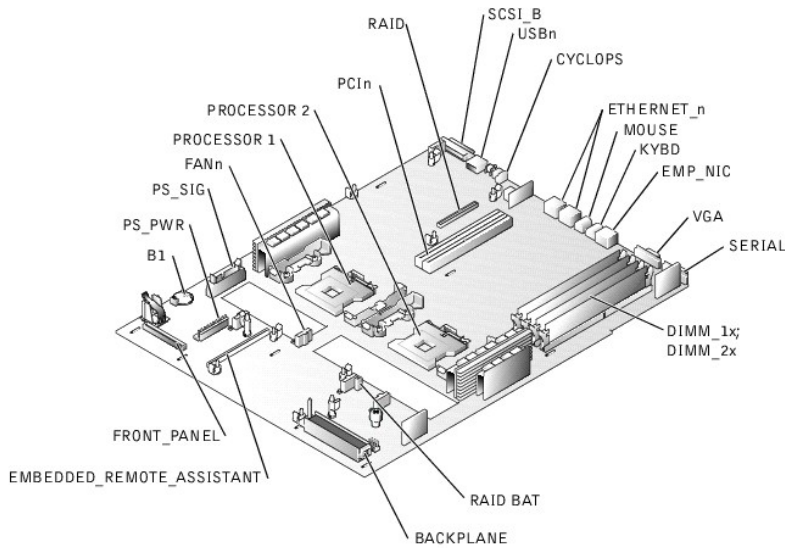


Tabla A-2. Conectores y zócalos de la placa base

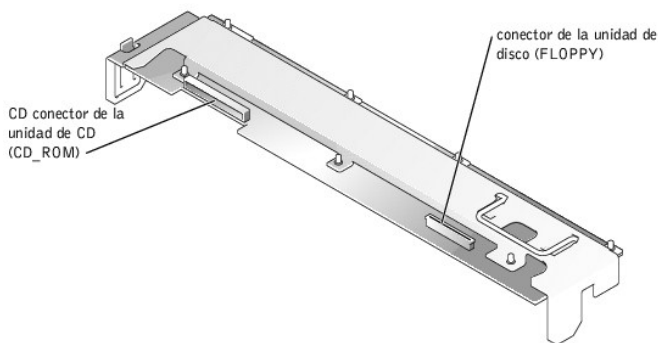
Conector o zócalo	Descripción
BACKPLANE	conector de la tarjeta de plano posterior SCSI
B1	conector de la batería del sistema
CYCLOPS	Conector de estado del sistema del brazo administrador de cables
<i>DIMM_1x; DIMM_2x</i>	Zócalos para módulos de memoria
EMBEDDED_REMOTE_ASSISTANT	Conector para el RAC opcional
EMP_NIC	Conector para el puerto Ethernet del RAC
ETHERNET_n	conectores NIC (2)
FANn	Conectores de alimentación del ventilador de enfriamiento (seis en la placa base; uno en el ensamblaje del panel de control)
FRONT_PANEL	Conector del panel de control del sistema
KYBD	Conectores para teclado
MOUSE	Conector para mouse
PCI_n	Conector para la tarjeta vertical PCI
PROCESSOR 1	Zócalo del microprocesador 1

PROCESSOR 2	Zócalo del microprocesador 2
PS_PWR	Conector de alimentación de la placa base
PS_SIG	Conector de la señal del suministro de energía
RAID	Zócalo para tarjeta ROM opcional
RAID BAT	Conector de la batería de reserva para la tarjeta ROMB
SCSI_B	Conector de SCSI externo
SERIAL	Conector del puerto serie
USB n	conector USB
VGA	Conector VGA

Conectores de la tarjeta de plano posterior SCSI

La [Figura A-4](#) muestra la ubicación de los conectores en la parte superior de la tarjeta de plano posterior SCSI.

Figura A-4. Conectores en la tarjeta de plano posterior SCSI



Desactivación de una contraseña olvidada

Las funciones de seguridad del software del sistema incluyen una contraseña del sistema y una contraseña de configuración, que se describen detalladamente en "Uso del programa Configuración del sistema" en la *Guía del usuario*. Un puente para la contraseña en la placa base activa o desactiva estas funciones de contraseña y borra la(s) contraseña(s) que se esté(n) utilizando actualmente.

Para desactivar una contraseña del sistema o de configuración que haya olvidado, realice los pasos siguientes.

⚠ PRECAUCIÓN: Únicamente técnicos capacitados de servicio están autorizados para desmontar la cubierta del equipo y tener acceso a los componentes dentro del mismo. Consulte la *Guía de información del sistema* para obtener información completa sobre las precauciones de seguridad, trabajo dentro del equipo y protección contra descargas electrostáticas.

1. Abra las cubiertas del sistema. Consulte "[Apertura de las cubiertas del sistema](#)" en "Solución de problemas del sistema".
2. Consulte la [Figura A-2](#) para ver la ubicación del puente de las contraseñas (marcado como "PASSWD") en la placa base.
3. Desmunte la tapa del puente PASSWD.
4. Cierre las cubiertas del sistema. Consulte "[Cierre de las cubiertas del sistema](#)" en "Solución de problemas del sistema".
5. Vuelva a conectar el sistema al enchufe eléctrico y enciéndalo.

Las contraseñas existentes no se desactivan (no se borran) hasta que el equipo se inicie con el puente PASSWD sin su tapa. Sin embargo, antes de asignar una nueva contraseña del sistema y/o de configuración, usted debe volver a instalar la tapa en el puente.

📌 NOTA: Si usted asigna una nueva contraseña del sistema y/o de configuración sin la tapa puesta en el puente, el sistema desactivará las nuevas contraseñas la siguiente vez que se inicie.

6. Repita el paso 1.
7. Instale la tapa del puente PASSWD.
8. Cierre las cubiertas del sistema, luego vuelva a conectar el sistema y los periféricos a sus enchufes eléctricos y enciéndalos.
9. Asigne una nueva contraseña del sistema y/o de configuración.

Para asignar una nueva contraseña utilizando el programa Configuración del sistema, consulte "Asignación de una contraseña del sistema" en su *Guía del usuario*.

[Regresar a la página de contenido](#)

[Regresar a la página de contenido](#)

Conectores de E/S

Sistemas Dell™ PowerEdge™ 1750 Guía de instalación y solución de problemas

- [Conectores de E/S](#)
- [Conector serie](#)
- [Conectores para teclado y mouse compatibles con PS/2](#)
- [Conector de vídeo](#)
- [Conector USB](#)
- [Conector Ethernet del RAC](#)
- [Conector de NIC integrado](#)
- [Requisitos para los cables de red](#)

Conectores de E/S

Los conectores de E/S son las puertas de enlace que utiliza el sistema para comunicarse con los dispositivos externos, tales como un teclado, un mouse, una impresora o un monitor. Esta sección describe los distintos conectores del sistema. Si reconfigura el hardware conectado al sistema, es posible que necesite también el número de patas y la información de señales para estos conectores. La [Figura B-1](#) ilustra los conectores de E/S en el panel posterior del sistema; la [Figura B-2](#) identifica los conectores de E/S en el panel anterior.

Figura B-1. Conectores de E/S en el panel posterior

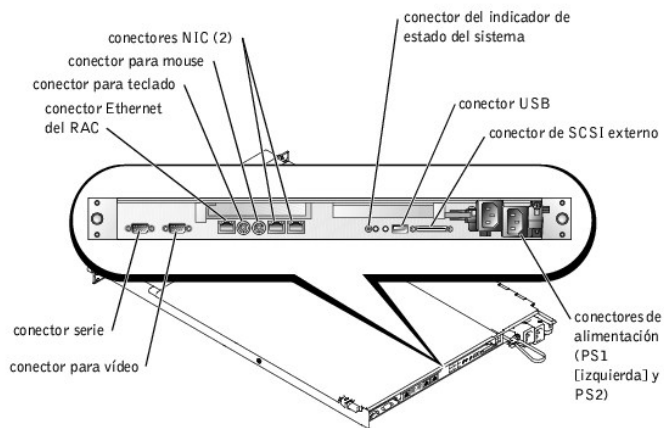
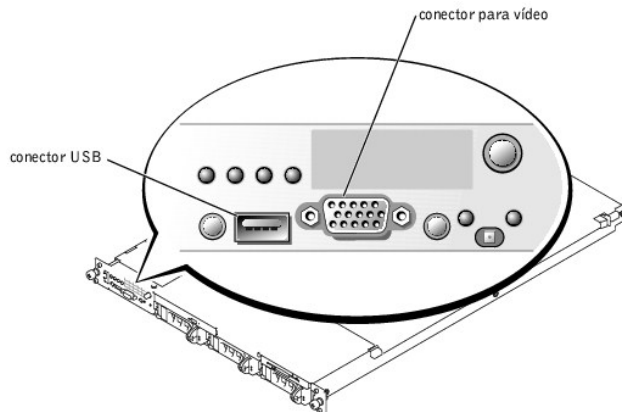


Figura B-2. Conectores de E/S en el panel anterior



La [Tabla B-1](#) muestra los iconos utilizados para etiquetar los conectores del sistema.

Tabla B-1. Icono del conector de E/S

Icono	Conector
	conector serie
	conector para mouse
	conector para teclado
	conector para video
	conector USB
	conector NIC
	conector Ethernet del RAC

Conector serie

Los conectores serie admiten dispositivos tales como módems externos, impresoras y mouse que requieren de la transmisión de datos en serie. El conector serie utiliza un conector D subminiatura de 9 patas.

Configuración automática del conector serie

La designación predeterminada del conector serie integrado es COM1. Cuando agregue una tarjeta de expansión que contenga un conector serie que tenga la misma designación que el conector integrado, la función de configuración automática del sistema reasigna el conector serie integrado a la siguiente designación disponible. El conector COM nuevo y el conector COM reasignado comparten el mismo valor de IRQ. COM1 y COM3 comparten IRQ4, mientras que COM2 y COM4 comparten IRQ3.

NOTA: Si dos conectores COM comparten un valor IRQ, es posible que usted no pueda usarlos al mismo tiempo. Además, si se instala una o más tarjetas de expansión con conectores serie designados como COM1 y COM3, el conector serie integrado se desactivará.

Antes de agregar una tarjeta que reasigne los conectores COM, revise la documentación incluida con el software para asegurarse de que el software tenga capacidad para la nueva designación del conector COM.

La [Figura B-3](#) ilustra los números de patas del conector serie y la [Tabla B-2](#) define las asignaciones de patas del conector.

Figura B-3. Números de patas del conector serie

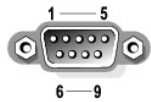


Tabla B-2. Asignaciones de patas del conector serie

Pata	Señal	E/S	Definición
1	DCD	I	Detección de portadora de datos
2	SIN	I	Entrada serie
3	SOUT	O	Salida serie
4	DTR	O	Terminal de datos lista
5	GND	N/A	Tierra de señal
6	DSR	I	Conjunto de datos listo
7	RTS	O	Petición para enviar
8	CTS	I	Listo para enviar
9	RI	I	Indicador de llamada
Cubierta	N/A	N/A	Tierra del chasis

Conectores para teclado y mouse compatibles con PS/2

Los cables de los teclados y los mouse compatibles con PS/2 se conectan a conectores DIN (Deutsche Industrie Norm) miniatura de 6 patas. La [Figura B-4](#) ilustra los números de patas de estos conectores y la [Tabla B-3](#) define las asignaciones de patas de estos conectores.

Figura B-4. Números de patas del conector para mouse y teclado compatible con PS/2



Tabla B-3. Asignaciones de patas del conector para teclado y mouse

Pata	Señal	E/S	Definición
1	KBDATA o MSDATA	E/S	Datos del teclado o datos del mouse
2	NC	N/A	Sin conexión
3	GND	N/A	Tierra de señal
4	FVcc	N/A	Tensión de alimentación con fusibles
5	KBCLK o MSCLK	E/S	Reloj del teclado o reloj del mouse
6	NC	N/A	Sin conexión
Cubierta	N/A	N/A	Tierra del chasis

Conector de vídeo

Puede conectar un monitor compatible con VGA al controlador de vídeo integrado del sistema usando un conector D subminiatura de alta densidad de 15 patas. La [Figura B-5](#) ilustra los números de patas del conector de vídeo y la [Tabla B-4](#) define las asignaciones de patas del conector.

NOTA: La instalación de una tarjeta de vídeo automáticamente desactiva el controlador de vídeo integrado del sistema.

Figura B-5. Números de patas del conector para vídeo

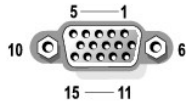


Tabla B-4. Asignaciones de patas del conector para vídeo

Pata	Señal	E/S	Definición
1	ROJO	O	Vídeo rojo
2	Verde	O	Vídeo verde
3	Azul	O	Vídeo azul
4	NC	N/A	Sin conexión
5-8, 10	GND	N/A	Tierra de señal
9	VCC	N/A	Vcc
11	NC	N/A	Sin conexión
12	Salida de datos DDC	O	Datos de detección del monitor
13	HSYNC	O	Sincronización horizontal
14	VSNC	O	Sincronización vertical
15	Salida del reloj DDC	O	Reloj de detección del monitor

Conector USB

El conector USB del sistema admite periféricos compatibles con USB como teclados, mouse e impresoras, y es posible que también admita dispositivos

compatibles con USB como unidades de disco y de CD. La [Figura B-6](#) ilustra los números de patas del conector USB y la [Tabla B-5](#) define las asignaciones de patas del conector.

- ⚠ **AVISO:** No conecte un dispositivo USB o una combinación de dispositivos USB que consuman una corriente máxima de más de 500 mA por canal o +5 V. El conectar dispositivos que excedan este umbral podría ocasionar que los conectores USB se apaguen. Consulte la documentación suministrada con los dispositivos USB para obtener información sobre sus capacidades máximas de corriente.

Figura B-6. Números de patas del conector USB



Tabla B-5. Asignaciones de patas del conector USB

Pata	Señal	E/S	Definición
1	Vcc	N/A	Tensión de alimentación
2	DATOS-	E/S	Datos (-)
3	+DATOS	E/S	Datos (+)
4	GND	N/A	Tierra de señal

Conector Ethernet del RAC

El circuito del RAC opcional del sistema está diseñado para proporcionarle capacidad de acceso remoto al sistema. Está diseñado específicamente para funcionar con software para administración de sistemas. La [Figura B-7](#) ilustra los números de patas del conector Ethernet del RAC y la [Tabla B-6](#) define las asignaciones de patas del conector.

Figura B-7. Conector Ethernet del RAC

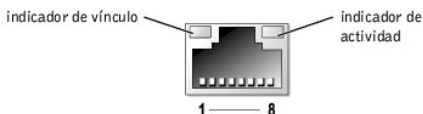


Tabla B-6. Asignaciones de patas del conector Ethernet del RAC

Pata	Señal	E/S	Definición
1	TD+	O	Salida de datos (+)
2	TD-	O	Salida de datos (-)
3	RD+	I	Entrada de datos (+)
4	NC	N/A	Sin conexión
5	NC	N/A	Sin conexión
6	RD-	I	Entrada de datos(-)
7	NC	N/A	Sin conexión
8	NC	N/A	Sin conexión

Conector de NIC integrado

El controlador de interfaces de red del sistema funciona como una tarjeta de expansión de red separada mientras proporciona una comunicación rápida entre los servidores y las estaciones de trabajo. La [Figura B-8](#) ilustra los números de patas del conector NIC y la [Tabla B-7](#) define las asignaciones de patas del conector.

Figura B-8. Conector NIC

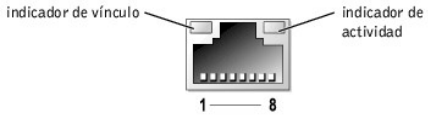


Tabla B-7. Asignaciones de patas del conector del NIC

Pata	Señal	E/S	Definición
1	TP0+	E/S	Datos0 (+)
2	TP0-	E/S	Datos0 (-)
3	TP1+	E/S	Datos1 (+)
4	TP2+	E/S	Datos2 (+)
5	TP2-	E/S	Datos2 (-)
6	TP1-	E/S	Datos1 (-)
7	TP3+	E/S	Datos3 (+)
8	TP3-	E/S	Datos3 (-)

Requisitos para los cables de red

El controlador de interfaces de red admite un cable Ethernet UTP equipado con un enchufe convencional compatible con el tipo RJ45. Tenga presente las siguientes restricciones para la conexión de cables.

➔ **AVISO:** Para evitar interferencias de línea, las líneas de voz y datos deben estar en fundas separadas.

- 1 Use cableado y conectores de categoría 5 ó mayor.
- 1 No permita que la longitud del cable (que une una estación de trabajo a un conector central) supere los 100 m (328 pies).

Para obtener las directrices detalladas del funcionamiento de una red, consulte "Systems Considerations of Multi-Segment Networks (Consideraciones en sistemas de redes de varios segmentos)" en el estándar IEEE 802.3.

[Regresar a la página de contenido](#)

[Regresar a la página de contenido](#)

Abreviaturas y siglas

Sistemas Dell™ PowerEdge™ 1750 Guía de instalación y solución de problemas

La siguiente lista define o identifica términos técnicos, abreviaturas y siglas utilizados en la documentación del usuario.

A

amperio(s)

ACPI

Advanced Configuration and Power Interface (configuración e interfaz de alimentación avanzadas)

ADC

analog-to-digital converter (convertidor analógico a digital).

ANSI

American National Standards Institute (Instituto Nacional Americano de Estándares)

APIC

Advanced Peripheral Interrupt Controller (Controlador de interrupción avanzada de periféricos)

ASIC

application-specific integrated circuit (circuito integrado específico de una aplicación)

BIOS

basic input/output system (sistema básico de entrada/salida)

bpi

bits por pulgada

bps

bits por segundo

BTU

British thermal unit (Unidad térmica británica)

C

Centígrados

CA

corriente alterna

CC

corriente continua

CD

compact disc (disco compacto)

CGA

color graphics adapter (adaptador de gráficos de colores)

cm

centímetro(s)

cpi

characters per inch (caracteres por pulgada)

cpl

characters per line (caracteres por línea)

CPU

central processing unit (unidad de procesamiento central)

DAC

analog-to-digital converter (convertidor analógico a digital).

DAT

digital audio tape (cinta de audio digital)

dB

decibelio(s)

dBA

decibelio(s) ajustados

DDR

velocidad doble de datos

DIMM

dual in-line memory module (módulo dual de memoria en línea)

DIN

Deutsche Industrie Norm

DIP

dual in-line package (paquete doble en línea)

DMA

direct memory access (acceso directo a la memoria)

DOC

Departamento de Comunicaciones (en Canadá)

dpi

dots per inch (puntos por pulgada)

DRAC

Dell remote access card (tarjeta de acceso remoto de Dell)

DRAM

dynamic random-access memory (memoria dinámica de acceso aleatorio)

DS/DD

double-sided/double density (doble cara/doble densidad).

DS/HD

double-sided/high-density (doble cara/alta densidad).

DSA

Dell SCSI Array (arreglo SCSI de Dell)

ECC

error checking and correction (verificación y corrección de errores)

EDO

extended-data out (salida de datos extendida)

EGA

enhanced graphics adapter (adaptador de gráficos mejorados)

EIDE

enhanced integrated drive electronics (electrónica mejorada integrada a la unidad)

EMI

electromagnetic interference (interferencia electromagnética)

EMM

expanded memory manager (administrador de la memoria expandida)

EMS

Expanded Memory Specification (especificaciones de la memoria expandida)

EPP

Enhanced Parallel Port (puerto paralelo mejorado)

EPROM

erasable programmable read-only memory (memoria programable borrrable de sólo lectura)

E/S

entrada/salida

ESD

electrostatic discharge (descarga electrostática)

ESDI

enhanced small-device interface (interfaz para dispositivo pequeño mejorada)

ESM

embedded server management (administración incorporada de servidor)

F

Fahrenheit

FAT

file allocation table (tabla de asignación de archivos)

FCC

Federal Communications Commission (Comisión Federal de Comunicaciones en los EE.UU.)

ft

feet (pies)

g

gramo(s)

g

gravidades terrestres.

GB

gigabyte(s)

GUI

graphical user interface (interfaz gráfica para el usuario)

hHz

hertz (hercio)

Id.

identificación

IDE

integrated drive electronics (electrónica integrada a la unidad)

IRQ

interrupt request (solicitud de interrupción)

K

kilo- (1024)

KB

kilobyte(s)

KB/s

kilobyte(s) por segundo

Kb

kilobit(s)

Kbps

kilobit(s) por segundo

kg

kilogramo(s)

khz

kilohercios

LAN

local area network (red de área local)

lb

libra(s)

LCD

liquid crystal display (pantalla de cristal líquido)

LED

light-emitting diode (diodo emisor de luz)

LIF

low insertion force (fuerza de inserción baja)

LN

load number (número de carga)

lpp

líneas por pulgada

LVD

low voltage differential (diferencial de bajo voltaje)

m

metro(s)

mA

miliamperio(s)

mAh

miliamperio-hora(s)

MB

megabyte(s)

MB

megabit(s)

Mbps

megabit(s) por segundo

MBR

master boot record (registro maestro de inicio)

MDA

monochrome display adapter (adaptador para pantalla monocromática)

MGA

monochrome graphics adapter (adaptador para gráficos monocromáticos)

MHz

megahercios

mm

milímetro(s)

ms

milisegundo(s)

MTBF

mean time between failures (tiempo medio entre fallas)

mV

milivoltio(s)

NIC

network interface controller (controlador de interfaces de red)

NiCad

níquel-cadmio

NiMH

hidruro de níquel-metal

NMI

nonmaskable interrupt (interrupción no enmascarable)

ns

nanosegundo(s)

NTFS

NT File System (Sistema de archivos NT)

NVRAM

nonvolatile random-access memory (memoria de acceso aleatorio no volátil)

OTP

one-time programmable (programable una sola vez)

PAL

programmable array logic (lógica de arreglo programable)

PCI

Peripheral Component Interconnect (Interconexión de componentes periféricos)

PCMCIA

Personal Computer Memory Card International Association (Asociación Internacional de Tarjetas de Memoria para PC)

PDB

power distribution board (tarjeta de distribución de energía)

PGA

pin grid array (arreglo de patas)

POST

power-on self-test (autoprueba de encendido)

ppm

Páginas por minuto

PQFP

plastic quad flat pack (paquete plano cuadrado de plástico)

PS/2

Personal System/2 (Sistema personal/2)

PXE

preboot execution environment (entorno de ejecución de preinicio)

RAC

Remote access controller (controlador de acceso remoto)

RAID

redundant arrays of independent disks (arreglos redundantes de discos independientes)

RAM

random-access memory (memoria de acceso aleatorio)

REN

ringer equivalence number (número de equivalencia de llamada)

RFI

radio frequency interference (interferencia de radiofrecuencia)

RGB

red/green/blue (rojo/verde/azul).

ROM

read-only memory (memoria de sólo lectura)

ROMB

RAID on motherboard (RAID en la placa base)

rpm

revoluciones por minuto

RTC

real-time clock (reloj de tiempo real)

SCSI

small computer system interface (interfaz para equipos pequeños)

s

segundo(s)

SEC

single-edge contact (contacto de un solo borde)

SDRAM

synchronous dynamic random-access memory (memoria dinámica sincrónica de acceso aleatorio)

SIMM

single in-line memory module (módulo único de memoria en línea)

SMB

server management bus (bus de administración del servidor)

SNMP

Simple Network Management Protocol (Protocolo de administración de red simple)

SRAM

static random-access memory (memoria de acceso aleatorio estática)

SVGA

super video graphics array (arreglo de gráficos vídeo súper)

TFT

thin film transistor (transistor de película delgada)

tpi

tracks per inch (pistas por pulgada)

UMB

upper memory block (bloque de memoria superior)

UPS

uninterruptible power supply (sistema de energía ininterrumpida)

USB

universal serial bus (bus serie universal)

V

voltio(s)

VCA

volt(s) alternating current (corriente alterna de voltio(s))

VCC

volt(s) direct current (corriente continua de voltio(s))

VGA

video graphics array (arreglo de gráficos de vídeo)

VLSI

very-large-scale integration (integración a escala muy grande)

VRAM

video random-access memory (memoria de acceso aleatorio de vídeo)

VRM

voltage regulator module (módulo regulador de voltaje)

W

vatio(s)

WH

vatios-hora(s)

XXMM

extended memory manager (administrador de la memoria extendida)

XMS

eXtended Memory Specification (especificación de la memoria extendida)

ZIF

zero insertion force (fuerza de inserción cero)

[Regresar a la página de contenido](#)

[Regresar a la página de contenido](#)

Introducción

Sistemas Dell™ PowerEdge™ 1750 Guía de instalación y solución de problemas

[Otros documentos que puede necesitar](#)


El sistema para montaje en estante tiene alta disponibilidad, todas las características y las dimensiones adecuadas para un estante; también está equipado con uno o dos microprocesadores Intel® Xeon™. Este sistema incluye los siguientes componentes de servicio para que la solución de problemas y las reparaciones resulten fáciles y efectivas:

- 1 Hardware de administración de sistemas, que supervisa las temperaturas y los voltajes a lo largo del sistema y le notifica si éste se sobrealimenta, si alguno de los ventiladores de enfriamiento del sistema está defectuoso o si falla algún suministro de energía
- 1 Un programa completo de diagnóstico del sistema, que busca problemas de hardware (si el sistema puede iniciarse)


Se ofrecen las opciones de actualización siguientes para su sistema:

- 1 Un microprocesador adicional Intel Xeon
- 1 Un segundo suministro de energía de acoplamiento activo de 320-W
- 1 Memoria adicional de hasta 8 GB, instalando combinaciones de módulos de memoria SDRAM DDR de 128 MB, 256 MB, 512 MB, 1 GB y 2 GB
- 1 Hasta dos unidades adicionales de disco duro SCSI U320 internas de 1 pulgada (para un total de tres)
- 1 Un ROMB opcional por medio de un controlador RAID independiente que incorpora 128 MB de memoria caché y una batería RAID.
- 1 Hasta dos tarjetas de expansión PCI: dos tarjetas PCI-X de 133 MHz, 64 bits y 3,3 V, o bien, una tarjeta PCI-X de 133 MHz, 64 bits y 3,3 V y una tarjeta PCI de 33 MHz, 64 bits y 5 V
- 1 Tarjeta controladora de acceso remoto (RAC) opcional para la administración remota de sistemas.

Otros documentos que puede necesitar

 La Guía *Información del sistema* proporciona información importante sobre seguridad y regulaciones. La información de garantía puede venir incluida en este documento o como un documento separado.

- 1 La *Guía de instalación en estante* que viene incluida con el estante describe cómo instalar el sistema en un estante.
- 1 El documento *Instalación del sistema* ofrece las generalidades de la instalación inicial del sistema.
- 1 La *Guía del usuario* proporciona información acerca de las características del sistema y de las especificaciones técnicas.
- 1 La *Guía de configuración e instalación del controlador de acceso remoto de Dell* ofrece información completa acerca de cómo instalar, configurar y usar un RAC para acceder de manera remota a un sistema.
- 1 La documentación del software de administración de sistemas describe las características, requisitos, instalación y operación básica del software.
- 1 La documentación del sistema operativo describe cómo instalar (si es necesario), configurar y usar el software de sistema operativo.
- 1 La documentación de los componentes que haya adquirido por separado proporciona información para configurar e instalar estas opciones.
- 1 Algunas veces se incluyen con su equipo actualizaciones para describir cambios en su documentación, equipo o software.

 **NOTA:** Siempre lea las actualizaciones primero, ya que a menudo éstas substituyen la información en otros documentos.

- 1 Es posible que las notas de publicación o los archivos "readme" se incluyan para proporcionar actualizaciones de último minuto al sistema o la documentación, o bien material de referencia técnica avanzada destinada a usuarios o técnicos experimentados.

[Regresar a la página de contenido](#)

[Regresar a la página de contenido](#)

Indicadores, mensajes y códigos

Sistemas Dell™ PowerEdge™ 1750 Guía de instalación y solución de problemas

- [Indicadores en el bisel opcional](#)
- [Características del panel anterior](#)
- [Características del panel posterior](#)
- [Características del suministro de energía](#)
- [Mensajes del sistema](#)
- [Códigos de sonido del sistema](#)
- [Mensajes de advertencia](#)
- [Mensajes de diagnóstico](#)
- [Mensajes de alerta](#)

Los programas de aplicación, los sistemas operativos y el sistema mismo pueden identificar problemas y alertarle sobre ellos. Cuando ocurre un problema, es posible que aparezca un mensaje en la pantalla del monitor o pueda escucharse un código de sonido.

Varios tipos de mensajes pueden indicar que el equipo no está funcionando apropiadamente:

- 1 Indicadores en el bisel anterior
- 1 Indicadores del panel anterior
- 1 Indicadores de la unidad de disco duro SCSI
- 1 Indicadores del suministro de energía
- 1 Mensajes del sistema
- 1 Códigos de sonido del sistema
- 1 Mensajes de advertencia
- 1 Mensajes de diagnóstico
- 1 Mensajes de alerta

En las siguientes figuras se ilustran los indicadores del sistema y las características de los paneles anterior y posterior. En esta sección también se describe cada tipo de mensaje y se enumeran las posibles causas y la forma en que se puede proceder para resolver los problemas indicados por un mensaje. Para determinar el tipo de mensaje que haya recibido, lea las secciones siguientes.

Indicadores en el bisel opcional

El bisel opcional del sistema incorpora un indicador de estado del sistema que está dividido en indicadores de estado azul y ámbar. Consulte la [Figura 2-1](#). El indicador azul se enciende cuando el sistema está funcionando correctamente. El indicador de precaución ámbar se enciende cuando el sistema necesita ser atendido debido a un problema con los suministros de energía, los ventiladores, la memoria del sistema o las unidades de disco duro.

La [Tabla 2-1](#) enumera los patrones del indicador del sistema. Se visualizan diferentes patrones dependiendo de los eventos que ocurran en el sistema.

Figura 2-1. Indicadores de estado del sistema

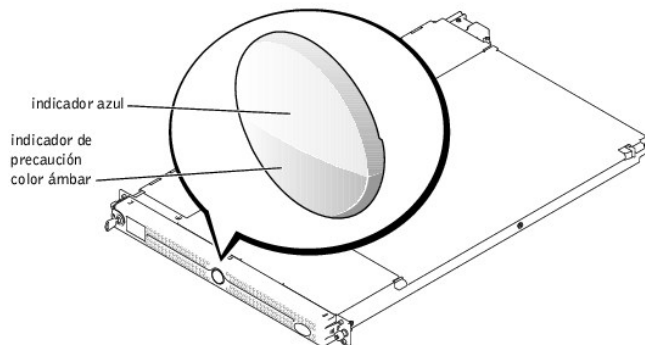


Tabla 2-1. Patrones de los indicadores de estado del sistema

indicador azul	indicador de precaución color ámbar	Descripción
----------------	-------------------------------------	-------------

Apagado	Apagado	No hay alimentación disponible en el sistema, o bien, hay alimentación disponible pero el sistema no está encendido .
Apagado	Parpadeante	El sistema ha detectado un error.
Encendido	Apagado	La alimentación está encendida y el sistema es operativo.
Parpadeante	Apagado	El indicador se ha activado para identificar el sistema en un estante.
NOTA: Mientras se esté identificando el sistema, el indicador azul parpadeará a pesar de que se haya detectado un error. Después de que se haya identificado el sistema, el indicador azul dejará de parpadear y el indicador ámbar reanudará el parpadeo.		

Características del panel anterior

La [Figura 2-2](#) muestra los controles, indicadores y conectores localizados detrás del bisel opcional en el panel anterior del sistema. La [Tabla 2-2](#) contiene una descripción de cada característica.

Figura 2-2. Características del panel anterior

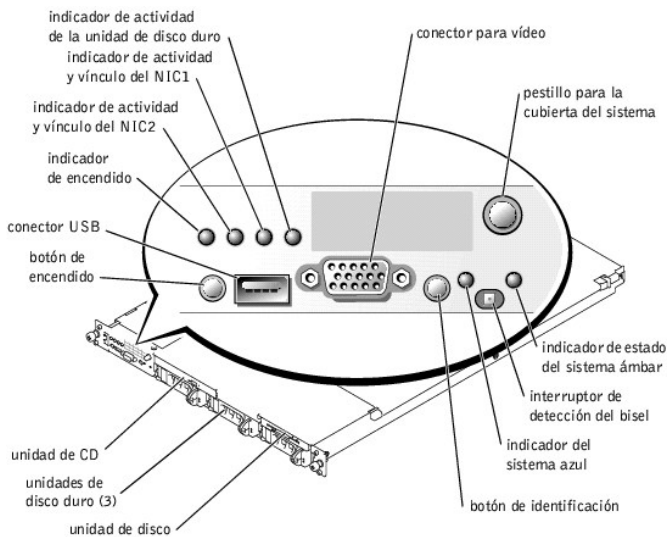

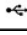



Tabla 2-2. Indicadores LED, botones y conectores del panel anterior

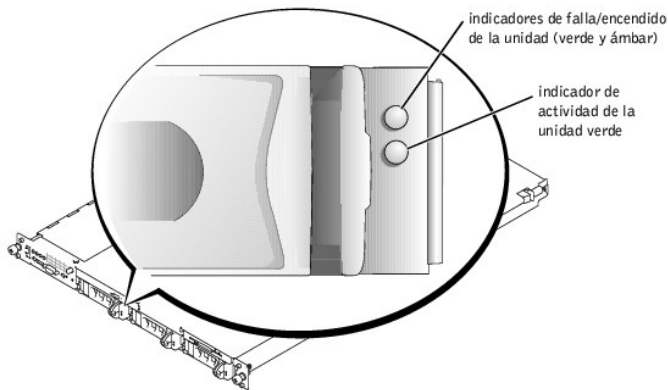
Indicador, botón o conector	Icono	Descripción
Indicador azul de estado del sistema		El indicador de estado del sistema azul se enciende durante la operación normal del sistema. Tanto el software de administración de sistemas como los botones de identificación ubicados en la parte anterior y posterior del sistema pueden ocasionar que el indicador azul de estado del sistema parpadee para identificar un sistema en particular.
Indicador ámbar de estado del sistema		El indicador ámbar de estado del sistema parpadea cuando el sistema requiere atención. Revise si existe un problema en los suministros de energía, los ventiladores, la temperatura del sistema o las unidades de disco duro. NOTA: Si el sistema se conecta a la corriente alterna o si se detecta un error, el indicador ámbar de estado del sistema parpadeará sin importar si el sistema ha sido encendido.
Indicadores de actividad y vínculo del NIC1 y del NIC2	 	Los indicadores de actividad y vínculo para los dos NIC se iluminan intermitentemente cuando dichos controladores están en uso.
Indicador de actividad de la unidad de disco duro		El indicador de actividad verde de la unidad de disco duro parpadea cuando las unidades de disco duro están en uso. Consulte la Figura 2-3 para obtener más información acerca de los indicadores en la unidad de disco duro.
Indicador de encendido, botón de encendido		El indicador de encendido se ilumina cuando el sistema está encendido. El botón de encendido controla la salida de CC del suministro de energía al sistema.

		NOTA: Si apaga el sistema usando el botón de encendido y el sistema ejecuta un sistema operativo compatible con ACPI, el sistema realiza un apagado ordenado antes que se corte la energía. Si el sistema no está ejecutando un sistema operativo compatible con ACPI, la alimentación se apagará inmediatamente una vez que oprima el botón de encendido.
Botón de identificación		Los botones de identificación en los paneles anterior y posterior se pueden usar para localizar un sistema en particular en un estante. Cuando se oprima uno de estos botones, el indicador azul de estado del sistema en la parte anterior y posterior parpadeará hasta que uno de los botones se vuelva a oprimir.
Conector USB		Conecta un dispositivo compatible con USB 1.1 al sistema.
Conector para vídeo		Conecta un monitor al sistema.

Códigos del indicador de la unidad de disco duro de la SCSI

Si se activa la tarjeta ROMB opcional, los dos indicadores en cada uno de los portaunidades de la unidad de disco duro proporcionan información sobre el estado de las unidades de disco duro. Consulte la [Figura 2-3](#) y la [Tabla 2-3](#). El firmware del plano posterior de la SCSI controla el indicador de encendido/falla de la unidad.

Figura 2-3. Indicadores de la unidad de disco duro SCSI



La [Tabla 2-3](#) enumera los patrones del indicador de la unidad. Conforme ocurren eventos de unidades en el sistema, se muestran patrones diferentes. Por ejemplo, si una unidad de disco duro falla, aparecerá el patrón "unidad fallida". Después de seleccionar la unidad para el desmontaje, aparece el patrón "unidad en preparación para desmontaje", seguido del patrón "unidad lista para inserción o desmontaje". Después que se instala la unidad de reemplazo, aparece el patrón "unidad en preparación para operación", seguido del patrón "unidad en línea".

NOTA: Si la tarjeta opcional ROMB no está instalada, sólo aparece el patrón del indicador "unidad en línea". El indicador de actividad de la unidad también parpadea cuando se está accediendo a la unidad.

Tabla 2-3. Patrones del indicador de la unidad de disco duro SCSI

Condición	Patrón del indicador
Identificar unidad	El indicador de falla/encendido parpadea en verde cuatro veces por segundo.
La unidad está siendo preparada para ser retirada	El indicador de falla/encendido parpadea en verde dos veces por segundo.
Unidad lista para inserción o desmontaje	Ambos indicadores de la unidad están apagados.
La unidad está preparándose para su funcionamiento	El indicador verde de encendido/falla está encendido.
Falla anticipada de la unidad	El indicador de encendido/falla parpadea lentamente en verde, luego en ámbar y después se apaga.
Falla de la unidad	El indicador de falla/encendido parpadea en ámbar cuatro veces por segundo.
Reconstrucción de la unidad	El indicador verde de encendido/falla parpadea lentamente.
Unidad en línea	El indicador verde de encendido/falla está encendido.

Características del panel posterior

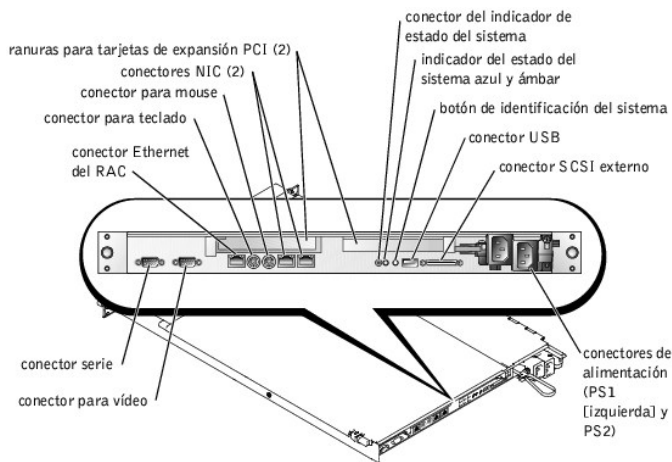
La [Figura 2-4](#) muestra las ranuras de expansión, los controles, indicadores y conectores ubicados en el panel posterior del sistema.

- Para obtener información acerca de los conectores, consulte "[Conectores de la placa base](#)" en "Puentes y conectores".
- El indicador ámbar y azul de estado del sistema combina las funciones de los indicadores independientes azul y ámbar en el panel anterior. Consulte [Tabla 2-2](#) para obtener más información.

- 1 Para obtener información acerca de los botones de identificación en la parte anterior y posterior del sistema, consulte "[Características del panel anterior](#)".
- 1 Para obtener información sobre tarjetas PCI, consulte "[Instalación de tarjetas de expansión](#)" en "Opciones de instalación del sistema".

NOTA: Conecte el cable de alimentación al conector PS1 si el sistema tiene sólo un suministro de energía. Consulte la [Figura 2-4](#).

Figura 2-4. Características e indicadores del panel posterior



Características del suministro de energía

Cada suministro de energía de acoplamiento activo tiene tres indicadores, visibles cuando las cubiertas del sistema están abiertas, que indican si hay energía presente o si se ha producido una falla en la alimentación. Para obtener más información acerca de los indicadores, consulte [Tabla 2-4](#). Consulte "[Apertura de las cubiertas del sistema](#)" en "Solución de problemas del sistema" para obtener más información sobre cómo acceder al interior del sistema.

Figura 2-5. Características del suministro de energía

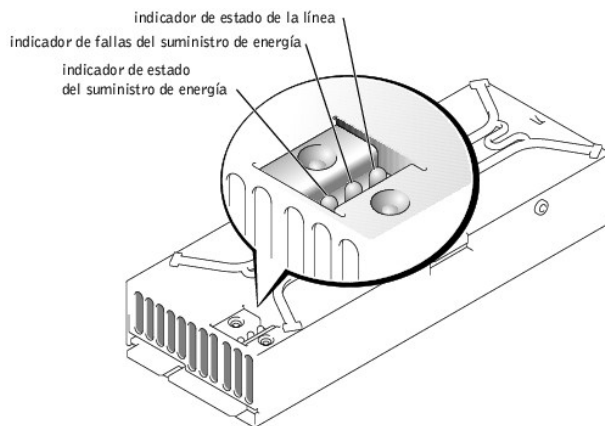


Tabla 2-4. Patrones del indicador del suministro de energía

Indicador	Código indicador
Estado de línea	Verde indica que hay una fuente de energía válida conectada al sistema.
Fallas del suministro de energía	Rojo indica un problema con el suministro de energía
Estado del suministro de energía	Verde indica que el suministro de energía está operativo.

Mensajes del sistema

Los mensajes del sistema le alertan sobre un posible problema del sistema operativo o sobre un conflicto entre el software y el hardware. La [Tabla 2-5](#) enumera los mensajes de error del sistema que pueden ocurrir y la causa probable de cada mensaje.


 **NOTA:** Si recibe un mensaje del sistema que no está listado en la [Tabla 2-5](#), revise la documentación de la aplicación que se está ejecutando cuando aparece el mensaje, o la documentación del sistema operativo para obtener una explicación del mensaje y la acción recomendada.

Tabla 2-5. Mensajes del sistema

Mensaje	Causas	Medidas correctivas
Address mark not found (No se encontró la marca de dirección)	Subsistema de unidad de disco/CD o subsistema de unidad de disco duro defectuosos (placa base defectuosa).	Consulte " Obtención de ayuda ".
Amount of available memory limited to 256 MB! (;Cantidad de memoria disponible limitada a 256 MB!)	La opción OS Install Mode (Modo de instalación del sistema operativo) está activada en el programa Configuración del sistema.	Desactive el Modo de instalación del sistema operativo en el programa Configuración del sistema. Consulte "Uso del programa Configuración del sistema" en la <i>Guía del usuario</i> .
Alert! One or more of the memory DIMMs are out of rev. (;Alerta! Uno o más de los módulos DIMM de memoria están fuera de rev.)	El sistema no admite uno o más de los DIMM instalados. Los módulos DIMM deben ser SDRAM DDR registrados, clasificados para funcionamiento a 266 MHz.	Asegúrese de que toda la memoria instalada cumpla con las especificaciones del sistema. Consulte " Instalación de módulos de memoria " en "Instalación de opciones del sistema".
Alert! Redundant memory disabled! Memory configuration does not support redundant memory. (;Alerta! ;Memoria redundante desactivada! La configuración de la memoria no admite la memoria redundante.)	Un banco de memoria no está ocupado, o bien, los bancos de memoria son de diferentes tamaños. Para que haya compatibilidad con la memoria redundante, ambos bancos deben estar ocupados y los cuatro módulos DIMM deben ser del mismo tamaño.	Instale módulos DIMM idénticos en los cuatro bancos de memoria. Consulte " Instalación de módulos de memoria " en "Instalación de opciones del sistema".
Alert! Unsupported memory, incomplete sets, or unmatched sets. The following memory DIMM(s) have been disabled: DIMM_xx (;Alerta! Memoria no compatible, conjuntos incompletos o conjuntos no correspondientes. Los siguientes módulos de memoria DIMM han sido desactivados: DIMM_xx)	Los módulos DIMM están instalados en un par que no corresponde, o bien, una ranura para memoria en un banco está desocupada. La memoria se debe instalar en pares que correspondan. En un banco de memoria que no corresponde, no se usa ninguno de los DIMM.	Asegúrese que la memoria esté instalada en pares que correspondan. Consulte " Instalación de módulos de memoria " en "Instalación de opciones del sistema".
Auxiliary device failure (Falla de dispositivo auxiliar)	Conector del cable del teclado o del mouse, suelto o conectado incorrectamente; teclado o mouse defectuoso.	Verifique las conexiones de los cables del mouse y del teclado. Consulte " Solución de problemas de conexiones externas " en "Solución de problemas del sistema". Si el problema persiste, reemplace el mouse. Si el problema persiste, reemplace el teclado. Consulte " Obtención de ayuda ".
Attachment failed to respond. (El dispositivo adjunto no respondió.)	El controlador de unidad de disco o de disco duro no puede enviar datos a la unidad asociada.	Reinicie el sistema. Si recibe un mensaje de error del controlador SCSI, RAID o de disco, consulte " Obtención de ayuda ". Si no aparece ningún mensaje de error al inicio del sistema, reasiente todas las unidades. Si el problema persiste, consulte " Obtención de ayuda ".
Bad error-correction code (ECC) on disk read. Controller has failed. (ECC [código de corrección de errores] incorrecto al leer el disco. El controlador ha fallado.)	Subsistema de unidad de disco, de cinta o de disco duro defectuosa (tarjeta de plano posterior defectuosa).	Vuelva a asentar todas las unidades y reinicie el sistema. Si el mensaje de error vuelve a aparecer, consulte " Obtención de ayuda ".
BIOS Update Attempt Failed! (;Falló el intento de actualización del BIOS!)	Falló el intento de actualización del BIOS remoto.	Vuelva a intentar la actualización del BIOS. Si el problema persiste, consulte " Obtención de ayuda ".
Caution! NVRAM_CLR jumper is installed on system board - please run SETUP program. (;Precaución! El puente NVRAM_CLR está instalado en la placa base; por favor, ejecute el programa de configuración)	Los valores de configuración en el programa Configuración del sistema son incorrectos, el puente NVRAM_CLR está instalado o la batería del sistema es defectuosa.	Revise los valores de configuración del programa Configuración del sistema. Consulte "Uso del programa Configuración del sistema" en la <i>Guía del usuario</i> . Desmonte el puente NVRAM_CLR. Consulte la Figura A-2 para ver la ubicación del puente. Reemplace la batería. Consulte " Reemplazo de la batería del sistema " en "Instalación de opciones del sistema".
CPUs with different cache sizes detected (Se detectaron CPU con tamaños de caché diferentes)	Hay dos tipos de microprocesadores instalados.	Instale una versión correcta del microprocesador para que ambos microprocesadores tengan el mismo tamaño de caché de nivel 2. Consulte " Instalación de microprocesadores " en "Instalación de opciones del sistema".
Data error	Disco, unidad de disco o unidad de disco duro defectuosos.	Reemplace el disco. Vuelva a asentar todas las unidades y reinicie el sistema. Si el mensaje de error vuelve a

(Error de datos)		aparecer, consulte " Obtención de ayuda ".
Decreasing available memory (Memoria disponible en disminución)	Uno o más módulos de memoria defectuosos o asentados incorrectamente.	Desmonte y vuelva a asentar los módulos de memoria. Consulte " Instalación de módulos de memoria " en "Instalación de opciones del sistema". Si el problema persiste, reemplace los módulos de memoria. Si el problema persiste, consulte " Obtención de ayuda ".
Diskette drive 0 seek failure Diskette drive 1 seek failure (Falla de búsqueda en la unidad de disco 0 Falla de búsqueda en la unidad de disco 1)	Disco defectuoso o insertado incorrectamente, o bien, valores de configuración incorrectos en el programa de configuración del sistema.	Reasiente la unidad de disco y vuelva a colocar el disco. Consulte " Instalación de una unidad de disco " en "Instalación de unidades". Ejecute el programa Configuración del sistema para corregir el tipo de unidad de disco. Consulte "Uso del programa Configuración del sistema" en la <i>Guía del usuario</i> .
Diskette read failure (Falla de lectura del disco)	Disco defectuoso o unidad de disco defectuosa o conectada incorrectamente.	Reasiente la unidad de disco y vuelva a colocar el disco. Consulte " Instalación de una unidad de disco " en "Instalación de unidades".
Diskette subsystem reset failed (Falló el restablecimiento del subsistema de disco)	Controlador de la unidad de disco/CD defectuoso (placa base defectuosa)	Reemplace la placa base. Consulte " Obtención de ayuda ".
Diskette write protected (El disco está protegido contra escritura)	La función de protección contra escritura del disco está activada.	Desactive la función de protección contra escritura del disco.
Drive not ready (La unidad no está lista)	No hay disco en la unidad de disco o el disco está insertado incorrectamente.	Vuelva a insertar el disco en la unidad.
ECC memory error (Error de la memoria ECC)	Módulos de memoria defectuosos o asentados incorrectamente	Desmonte y vuelva a asentar los módulos de memoria. Consulte " Instalación de módulos de memoria " en "Instalación de opciones del sistema". Si el problema persiste, reemplace los módulos de memoria. Si el problema persiste, consulte " Obtención de ayuda ".
Embedded server management error Embedded server management is not present (Error de la administración incorporada de servidor La administración incorporada de servidor no está presente)	Es posible que la memoria de la administración incorporada de servidor esté dañada temporalmente.	Para borrar la memoria de la administración incorporada de servidor, apague el sistema, desconecte los cables de alimentación, espere aproximadamente 30 segundos y después vuelva a conectar los cables de alimentación e inicie de nuevo el sistema. Si el problema persiste, consulte " Obtención de ayuda ".
Error: Dell Remote Access Controller initialization failure (Error: falla de inicialización del Controlador de acceso remoto Dell)	RAC o placa base defectuosos.	Reemplace el RAC. Consulte la documentación incluida con el RAC. Si el problema persiste, es posible que necesite reemplazar la placa base. Consulte " Obtención de ayuda ".
Gate A20 failure (Falla de la compuerta A20)	Controlador del teclado defectuoso (placa base defectuosa)	Reemplace la placa base. Consulte " Obtención de ayuda ".
General failure (Falla general)	Falla del programa de aplicación o del sistema operativo.	Reinicie. Si el mensaje vuelve a aparecer, consulte la documentación del software.
Hard disk controller failure Hard disk read failure (Falla del controlador del disco duro Falla en la lectura del disco duro)	Valores de configuración incorrectos en el programa Configuración del sistema, unidad de disco duro conectada incorrectamente o subsistema del controlador de la unidad de disco duro defectuosa (placa base defectuosa).	Revise los valores de configuración de la unidad de disco en el programa Configuración del sistema. Consulte "Uso del programa Configuración del sistema" en la <i>Guía del usuario</i> . Reinstale la unidad de disco duro. Consulte " Instalación de unidades de disco duro SCSI " en "Instalación de unidades".
Invalid configuration information - please run SETUP program (Información de configuración no válida; por favor, ejecute el programa de configuración)	Los valores de configuración en el programa Configuración del sistema son incorrectos, el puente NVRAM_CLR está instalado o la batería del sistema es defectuosa.	Revise los valores de configuración del programa Configuración del sistema. Consulte "Uso del programa Configuración del sistema" en la <i>Guía del usuario</i> . Desmonte el puente NVRAM_CLR. Consulte la Figura A-2 para ver la ubicación del puente. Reemplace la batería. Consulte " Reemplazo de la batería del sistema " en "Instalación de opciones del sistema".
Invalid memory configuration detected. Potential for data corruption exists! (Se detectó una configuración de memoria no válida. ;Existe la posibilidad de que los datos estén dañados!)	Los módulos de memoria no están instalados en pares concordantes.	Instale los módulos de memoria en pares concordantes. Consulte " Instalación de módulos de memoria " en "Instalación de opciones del sistema".
Invalid NVRAM configuration, resource re-allocated (Configuración no válida de la NVRAM, recurso redistribuido)	Los datos de configuración del sistema se han ignorado.	Revise los valores de configuración del programa Configuración del sistema. Consulte "Uso del programa Configuración del sistema" en la <i>Guía del usuario</i> .
I/O card parity interrupt at address	Tarjeta(s) de expansión defectuosa(s) o instalada(s) incorrectamente.	Reinstale la(s) tarjeta(s) de expansión. Consulte " Instalación de tarjetas de expansión " en "Instalación de

(Interrupción de la paridad de tarjeta de la E/S en la dirección)		opciones del sistema". Si el problema persiste, reemplace la(s) tarjeta(s) de expansión.
Keyboard controller failure (Falla del controlador del teclado)	Controlador de teclado/mouse defectuoso (placa base defectuosa)	Reemplace la placa base. Consulte " Obtención de ayuda ".
Keyboard data line failure Keyboard stuck key failure Keyboard clock line failure Keyboard failure (Falla de la línea de datos del teclado Falla de tecla atascada en el teclado Falla de la línea del reloj del teclado Falla del teclado)	Conector del cable del teclado suelto o conectado incorrectamente; teclado defectuoso; controlador de teclado/mouse defectuoso (placa base defectuosa)	Revise la conexión del cable del teclado. Reemplace el teclado. Si el problema persiste, reemplace la placa base. Consulte " Obtención de ayuda ".
Memory allocation error (Error de asignación de memoria)	Módulo(s) de memoria no conectado(s) correctamente, o bien, hay una falla del programa de aplicación o del sistema operativo.	Reasiente los módulos. Consulte " Instalación de módulos de memoria " en "Instalación de opciones del sistema". Reinicie el sistema. Si el mensaje vuelve a aparecer, consulte la documentación del software.
Memory address line failure at address, read value expecting value Memory high data line failure at start address to end address Memory high address line failure at start address to end address Memory double word logic failure at start address to end address Memory double word logic failure at address, read value expecting value Memory odd/even logic failure at start address to end address Memory odd/even logic failure at address, read value expecting value Memory write/read failure at address, read value expecting value Memory write/read failure at start address to end address (Falla de línea de dirección de memoria en la dirección, se leyó valor esperando valor) Falla de la línea de datos altos de la memoria desde la dirección de inicio hasta la dirección de destino	Módulos de memoria defectuosos o asentados incorrectamente o placa base defectuosa	Desmonte y vuelva a asentar los módulos de memoria. Consulte " Instalación de módulos de memoria " en "Instalación de opciones del sistema". Si el problema persiste, reemplace los módulos de memoria. Si el problema persiste, consulte " Obtención de ayuda ".
Falla de la línea de datos altos de la memoria desde la dirección de inicio hasta la dirección de destino Falla de lógica de palabra doble de la memoria desde la dirección de inicio hasta la dirección de destino Falla de lógica de palabra doble de memoria en dirección, se leyó valor esperando valor Falla de lógica impar/par de memoria desde la dirección de inicio hasta la dirección de destino Falla de lógica par/impar de memoria en dirección, se leyó valor esperando valor Falla de escritura/lectura de memoria en la dirección, se leyó valor esperando valor Falla de escritura/lectura de memoria desde la dirección de inicio hasta la dirección de destino)		

<p>Memory parity failure at start address to end address</p> <p>Memory parity error at address</p> <p>(Falla de paridad de memoria desde la dirección de inicio hasta la dirección de destino)</p> <p>Error de paridad de memoria en la dirección</p>	<p>Módulos de memoria defectuosos o asentados incorrectamente</p>	<p>Desmunte y vuelva a asentar los módulos de memoria. Consulte "Instalación de módulos de memoria" en "Instalación de opciones del sistema". Si el problema persiste, reemplace los módulos de memoria. Si el problema persiste, consulte "Obtención de ayuda".</p>
<p>No boot device available</p> <p>(No hay dispositivo de inicio disponible)</p>	<p>Disco, subsistema de unidad de disco/CD, unidad de disco duro o subsistema de unidad de disco duro defectuosos; no hay un disco de inicio en la unidad A.</p>	<p>Reemplace el disco o la unidad de disco duro. Consulte "Instalación de unidades". Si el problema persiste, reemplace la placa base. Consulte "Obtención de ayuda".</p>
<p>No boot sector on hard- disk</p> <p>(No hay sector de inicio en la unidad de disco duro)</p>	<p>No hay sistema operativo en la unidad de disco duro.</p>	<p>Revise los valores de configuración de la unidad de disco en el programa Configuración del sistema. Consulte "Uso del programa Configuración del sistema" en la <i>Guía del usuario</i></p>
<p>No timer tick interrupt</p> <p>(No hay interrupción de pulsos del temporizador)</p>	<p>Placa base defectuosa</p>	<p>Reemplace la placa base. Consulte "Obtención de ayuda".</p>
<p>No PXE-capable device available</p> <p>(No hay ningún dispositivo disponible capaz del PXE)</p>	<p>Se oprimió <F12> durante la POST y no se detectó ningún dispositivo del PXE.</p>	<p>Revise los cables conectados a los NIC. Compruebe los valores de configuración para los NIC en el programa Configuración del sistema. Consulte "Uso del programa Configuración del sistema" en la <i>Guía del usuario</i></p>
<p>Non-system disk or disk error</p> <p>(El disco no es del sistema o hay un error del disco)</p>	<p>Disco, subsistema de unidad de disco o subsistema de unidad de disco duro defectuosos.</p>	<p>Reemplace el disco. Vuelva a asentar todas las unidades y reinicie el sistema. Si el mensaje de error vuelve a aparecer, consulte "Obtención de ayuda".</p>
<p>Not a boot diskette</p> <p>(No es un disco de inicio)</p>	<p>No hay un sistema operativo en el disco.</p>	<p>Utilice un disco de inicio.</p>
<p>PCI BIOS failed to install</p> <p>(Falló la instalación del BIOS PCI)</p>	<p>Se detectó una falla de la checksum (suma de comprobación) del dispositivo PCI (opción ROM) durante la replicación.</p>	<p>Póngase en contacto con el fabricante del dispositivo PCI para obtener un repuesto adecuado para PCI opción ROM. Siga las instrucciones del fabricante para instalar la opción ROM.</p>
<p>Plug & Play Configuration Error</p> <p>(Error de configuración de Plug and Play)</p>	<p>Se encontró un error al inicializar el dispositivo PCI, o la placa base es defectuosa.</p>	<p>Instale el puente NVRAM_CLR y reinicie el sistema. Si el problema persiste, reemplace la placa base. Consulte "Obtención de ayuda".</p>
<p>Plug & Play Configuration Error PCI_n</p> <p>(Error de configuración de Plug and Play PCI_n)</p>	<p>Se encontró un error al inicializar el adaptador PCI.</p>	<p>Instale el puente NVRAM_CLR y reinicie el sistema. Si el problema persiste, reemplace la tarjeta de expansión especificada. Consulte "Instalación de tarjetas de expansión" en "Instalación de opciones del sistema". Si el problema persiste, reemplace la placa base. Consulte "Obtención de ayuda".</p>
<p>Primary backplane error</p> <p>(Error del plano posterior primario)</p>	<p>Falta el plano posterior o éste está conectado incorrectamente.</p>	<p>Asegúrese de que la tarjeta de plano posterior SCSI esté completamente asentada. Consulte "Solución de problemas de las unidades de disco duro SCSI" en "Solución de problemas del sistema".</p>
<p>Primary IDE device 0 not found</p> <p>Primary IDE device 1 not found</p> <p>(No se encontró el dispositivo 0 del IDE primario)</p> <p>No se encontró el dispositivo 1 del IDE primario)</p>	<p>Dispositivo IDE conectado incorrectamente o faltante.</p>	<p>Asegúrese de que el cable de interfaz del dispositivo esté conectado firmemente a la tarjeta de plano posterior SCSI. Reemplace el dispositivo. Si el problema persiste, consulte "Obtención de ayuda".</p>
<p>Processor 1 internal error</p> <p>Processor 2 internal error</p> <p>(Error interno del procesador 1)</p> <p>Error interno del procesador 2)</p>	<p>Placa base o microprocesador defectuoso (reportado por el manejador de NMI).</p>	<p>Reemplace el microprocesador especificado. Consulte "Instalación de microprocesadores" en "Instalación de opciones del sistema". Si el problema persiste, reemplace la placa base. Consulte "Obtención de ayuda".</p>
<p>Processor bus error</p> <p>PCI bus error</p> <p>IMB bus error</p> <p>(Error del bus del procesador)</p> <p>Error del bus PCI</p> <p>Error del bus de IMB)</p>	<p>Placa base defectuosa (reportada por el manejador de NMI).</p>	<p>Reemplace la placa base. Consulte "Obtención de ayuda".</p>
<p>Processor x is not a 533-MHz system bus processor.</p>	<p>Este sistema sólo admite procesadores de bus frontal (bus del sistema) Intel® Xeon™ de 533 MHz.</p>	<p>Reinicie el sistema. Si recibe un código de sonido 4-4-3 (incoherencia de la frecuencia del procesador), reemplace el procesador x con un procesador</p>


<p>This system bus speed is not supported on this system board.</p> <p>(El procesador x no es un procesador de bus del sistema a 533 MHz.</p> <p>Esta velocidad de bus del sistema no es compatible con esta placa base.)</p>		<p>compatible. Consulte "Instalación de microprocesadores" en "Instalación de opciones del sistema".</p> <p>Si no se presenta un código de sonido al inicio del sistema, apáguelo, instale el puente de NVRAM_CLR y reinicie el sistema. Si el mensaje vuelve a aparecer, consulte "Obtención de ayuda".</p>
<p>Read fault</p> <p>Requested sector not found</p> <p>(Falla de lectura</p> <p>El sector solicitado no se encontró)</p>	<p>Disco, subsistema de unidad de disco o subsistema de unidad de disco duro defectuosos.</p>	<p>Reemplace el disco o reasiente todas las unidades y reinicie el sistema. Si el mensaje vuelve a aparecer, consulte "Obtención de ayuda".</p>
<p>Reset failed</p> <p>(Falló el restablecimiento)</p>	<p>Unidad de disco, de cinta, de disco duro o cable de alimentación mal conectados.</p>	<p>Revise las conexiones de las unidades y el cable, y restablezca el sistema nuevamente. Si el mensaje vuelve a aparecer, consulte "Obtención de ayuda".</p>
<p>ROM bad checksum = address</p> <p>(Suma de comprobación de la ROM incorrecta = dirección)</p>	<p>Tarjeta de expansión defectuosa o mal instalada.</p>	<p>Vuelva a instalar la tarjeta de expansión. Consulte "Instalación de tarjetas de expansión" en "Instalación de opciones del sistema".</p>
<p>Sector not found</p> <p>Seek error</p> <p>Seek operation failed</p> <p>(El sector no se encontró</p> <p>Error de búsqueda</p> <p>La operación de búsqueda falló)</p>	<p>Sectores defectuosos en el disco o la unidad de disco duro.</p> <p>Disco, subsistema de unidad de disco o subsistema de unidad de disco duro defectuosos.</p>	<p>Reemplace el disco o reasiente todas las unidades y reinicie el sistema. Si el mensaje vuelve a aparecer, consulte "Obtención de ayuda".</p>
<p>Shutdown failure</p> <p>(Falla de apagado)</p>	<p>Placa base defectuosa</p>	<p>Reemplace la placa base. Consulte "Obtención de ayuda".</p>
<p>System backplane error</p> <p>(Error del plano posterior del sistema)</p>	<p>Falta el plano posterior SCSI o éste está conectado incorrectamente.</p>	<p>Verifique que la tarjeta de plano posterior SCSI esté completamente asentada. Consulte "Solución de problemas de las unidades de disco duro SCSI" en "Solución de problemas del sistema".</p>
<p>System halted! Must power down.</p> <p>(;El sistema ha suspendido su funcionamiento! Debe apagarse)</p>	<p>Se introdujo una contraseña incorrecta demasiadas veces</p>	<p>Vuelva a iniciar el sistema e introduzca la contraseña correcta. Si el problema persiste, consulte "Desactivación de una contraseña olvidada" en "Puentes y conectores".</p>
<p>System parity error</p> <p>(Error de la paridad del sistema)</p>	<p>Tarjeta(s) de expansión defectuosa(s) o colocada(s) incorrectamente, o módulos de memoria defectuosos (reportado por el manejador de NMI).</p>	<p>Reemplace las tarjetas de expansión una a una hasta que el error se corrija. Consulte "Instalación de tarjetas de expansión" en "Instalación de opciones del sistema".</p> <p>Desmunte y vuelva a asentar los módulos de memoria. Consulte "Instalación de módulos de memoria" en "Instalación de opciones del sistema". Si el problema persiste, reemplace los módulos de memoria. Si el problema persiste, consulte "Obtención de ayuda".</p>
<p>The following memory DIMMs are unsupported: DIMM_xx.</p> <p>This system only supports 266 MHz DIMMs.</p> <p>(No se admiten los siguientes módulos DIMM de memoria: DIMM_xx.</p> <p>Este sistema sólo admite módulos DIMM de 266 MHz.)</p>	<p>Uno o más de los módulos DIMM instalados tiene una frecuencia menor a 266 MHz. La memoria del sistema debe estar clasificada para 266 MHz.</p>	<p>Reemplace los módulos DIMM que tengan menor velocidad por módulos que estén clasificados para funcionamiento a 266 MHz. Consulte "Instalación de módulos de memoria" en "Instalación de opciones del sistema".</p>
<p>Time-of-day clock stopped</p> <p>(Se detuvo el reloj de la hora del día)</p>	<p>Batería dañada o chip defectuoso (placa base defectuosa)</p>	<p>Reemplace la batería del sistema. Consulte "Reemplazo de la batería del sistema" en "Instalación de opciones del sistema". Si el problema persiste, reemplace la placa base. Consulte "Obtención de ayuda".</p>
<p>Time-of-day not set - please run SETUP program</p> <p>(No se ha fijado la hora del día; por favor ejecute el programa de configuración)</p>	<p>Valores incorrectos de Time (Hora) o Date (Fecha) o batería del sistema defectuosa.</p>	<p>Verifique la configuración de Hora y Fecha. Consulte "Uso del programa Configuración del sistema" en la <i>Guía del usuario</i>. Si el problema persiste, reemplace la batería del sistema. Consulte "Reemplazo de la batería del sistema" en "Instalación de opciones del sistema". Si el problema persiste, reemplace la placa base. Consulte "Obtención de ayuda".</p>
<p>Timer chip counter 2 failed</p> <p>(Falló el contador del chip del temporizador 2)</p>	<p>Placa base defectuosa</p>	<p>Reemplace la placa base. Consulte "Obtención de ayuda".</p>
<p>Unsupported CPU combination</p> <p>(Combinación de CPU no admitida)</p>	<p>El sistema no admite la combinación de microprocesadores.</p>	<p>Instale una combinación de microprocesadores compatible. Consulte "Instalación de microprocesadores" en "Instalación de opciones del sistema".</p>

<p>Unsupported CPU stepping detected.</p> <p>(Se detectó una versión de CPU no admitida.)</p>	<p>El sistema no admite el microprocesador.</p>	<p>Instale la versión correcta del microprocesador en el zócalo del microprocesador especificado. Consulte "Instalación de microprocesadores" en "Instalación de opciones del sistema".</p>
<p>Utility partition not available</p> <p>(Partición de utilidades no disponible)</p>	<p>Se presionó la tecla <F10> durante la POST, pero no existe partición de utilidades en la unidad de disco duro de inicio.</p>	<p>Cree una partición de utilidades en la unidad de disco duro de inicio. Consulte "Uso del CD de Dell OpenManage Server Assistant (Asistente de servidor OpenManage de Dell)" en su <i>Guía del usuario</i>.</p>
<p>Warning: Detected mode change from SCSI to RAID on channel x of the embedded RAID subsystem.</p> <p>Warning: Detected missing RAID hardware for the embedded RAID subsystem. Data loss will occur! Press Y to switch mode to SCSI, press any other key to disable both channels. Press Y to confirm the change; press any other key to cancel.</p> <p>(Advertencia: Se detectó un cambio de la modalidad de SCSI a RAID en el canal x del subsistema RAID incorporado.)</p> <p>Advertencia: Se ha detectado que falta hardware de RAID en el subsistema de RAID incorporado. ¡Se perderán datos! Oprima Y para cambiar el modo a SCSI; oprima cualquier otra tecla para desactivar ambos canales. Oprima Y para confirmar el cambio; oprima cualquier otra tecla para cancelar.)</p>	<p>El tipo de controlador ha cambiado desde el último inicio del sistema.</p>	<p>Realice copias de seguridad de la información en las unidades de disco duro antes de cambiar el tipo de controlador usado con las unidades.</p>
<p>Warning: Detected mode change from RAID to SCSI on channel x of the embedded RAID subsystem.</p> <p>Warning: Detected missing RAID hardware for the embedded RAID subsystem. Data loss will occur! Press Y to switch mode to SCSI, press any other key to disable both channels. Press Y to confirm the change; press any other key to cancel.</p> <p>(Advertencia: Detected mode change from RAID to SCSI on channel x of the embedded RAID subsystem. (Se detectó un cambio de la modalidad de RAID a SCSI en el canal x del subsistema RAID incorporado.)</p> <p>Advertencia: Se ha detectado que falta hardware de RAID en el subsistema de RAID incorporado. ¡Se perderán datos! Oprima Y para cambiar el modo a SCSI; oprima cualquier otra tecla para desactivar ambos canales. Oprima Y para confirmar el cambio; oprima cualquier otra tecla para cancelar.)</p>	<p>El tipo de controlador ha cambiado desde el último inicio del sistema.</p>	<p>Realice copias de seguridad de la información en las unidades de disco duro antes de cambiar el tipo de controlador usado con las unidades.</p>
<p>Warning! Embedded SCSI- RAID error</p> <p>(¡Advertencia! Error del SCSI-RAID incorporado)</p>	<p>Adaptador RAID defectuoso o el firmware de la tarjeta ROMB está dañado o no es de la versión correcta.</p>	<p>Reasiente la tarjeta ROMB. Consulte "Instalación de una tarjeta ROMB" en "Instalación de opciones del sistema". Reinicie el sistema. Si el mensaje vuelve a aparecer, consulte "Obtención de ayuda".</p>
<p>Warning! Embedded SCSI- RAID firmware is not present!</p> <p>(¡Advertencia! ¡No hay firmware del SCSI-RAID incorporado!)</p>	<p>El firmware de la tarjeta ROMB está dañado o no es de la versión correcta.</p>	<p>Reasiente la tarjeta ROMB. Consulte "Instalación de una tarjeta ROMB" en "Instalación de opciones del sistema". Reinicie el sistema. Si el mensaje vuelve a aparecer, consulte "Obtención de ayuda".</p>
<p>Warning! Firmware is out- of-date, please update</p> <p>(¡Advertencia! El firmware no está actualizado, por favor actualícelo)</p>	<p>Firmware no actualizado.</p>	<p>Actualice el firmware del sistema. Consulte "Uso del CD <i>Dell OpenManage Server Assistant</i>" en la <i>Guía del usuario</i> para obtener información sobre cómo actualizar el firmware del sistema.</p>
<p>Warning! No microcode update loaded for processor x</p> <p>(¡Advertencia! No hay ninguna actualización de microcódigo cargada para el procesador x)</p>	<p>El BIOS no está actualizado.</p>	<p>Actualice el BIOS, pero no apague el sistema antes de la actualización. Consulte "Uso del programa Configuración del sistema" en la <i>Guía del usuario</i></p>
<p>Warning! Remote Access Controller command failure</p> <p>(¡Advertencia! Falla del comando del controlador de acceso remoto)</p>	<p>Falla de protocolo del comando entre el RAC y la ESM3.</p>	<p>Reasiente el RAC en el conector de la placa base. Consulte "Desmontaje y montaje del bisel anterior opcional" (si es necesario) y "Apertura de las cubiertas del sistema" en "Solución de problemas del sistema". Consulte la Figura A-3 en "Puentes y conectores" para ver la ubicación del conector Ethernet del RAC. Si el mensaje vuelve a aparecer, consulte "Obtención de ayuda".</p>
<p>Warning! Unsupported Remote Access Controller firmware version detected</p>	<p>El firmware del RAC está dañado o no es de la versión correcta.</p>	<p>Reasiente el RAC en el conector de la placa base. Consulte "Desmontaje y montaje del bisel anterior opcional" (si es necesario) y "Apertura de las cubiertas</p>

(¡Advertencia! Se detectó una versión incompatible de firmware del controlador de acceso remoto)		del sistema en "Solución de problemas del sistema". Consulte la Figura A-3 en "Puentes y conectores" para conocer la ubicación del conector del RAC. Si el mensaje vuelve a aparecer, consulte " Obtención de ayuda ".
Write fault Write fault on selected drive (Falla de escritura Falla de escritura en la unidad seleccionada)	Unidad de disco o unidad de disco duro defectuosa.	Reemplace el disco o la unidad de disco duro. Consulte " Instalación de unidades ".

Códigos de sonido del sistema

Cuando ocurren errores durante la rutina de inicio y estos no pueden notificarse en el monitor, el sistema puede emitir una serie de sonidos que identifican el problema.

 **NOTA:** Si el sistema se inicia sin un teclado, mouse o monitor conectado, el sistema no emitirá códigos de sonido relacionados a estos periféricos.

Cuando se emita un código de sonido, regístrelo en una copia de la lista de verificación de diagnósticos que aparece en "[Obtención de ayuda](#)" y luego búsquelo en la [Tabla 2-6](#). Si no puede resolver el problema buscando el significado del código de sonido, use el diagnóstico del sistema para identificar una causa más grave. Si aún no puede solucionar el problema, consulte "[Obtención de ayuda](#)".


Tabla 2-6. Códigos de sonido del sistema

Código	Causa	Acción correctiva
1-1-2	Microprocessor register test failure (Falla de la prueba de registro del microprocesador)	Reemplace el microprocesador 1. Consulte " Instalación de microprocesadores " en "Instalación de opciones del sistema". Si el problema persiste, reemplace el microprocesador 2.
1-1-3	Falla en la lectura/escritura del CMOS	Reemplace la placa base. Consulte " Obtención de ayuda ".
1-1-4	Suma de comprobación no válida del BIOS en ROM	Generalmente, este error fatal requiere que se reemplace el firmware del BIOS. Consulte " Obtención de ayuda ".
1-2-1	Falla del temporizador de intervalos programables	Reemplace la placa base. Consulte " Obtención de ayuda ".
1-2-2 1-2-3	DMA initialization failure (Falla de inicialización del DMA) DMA page register write/read failure (Falla de escritura/lectura del registro de la página de DMA)	Desmonte y vuelva a asentar los módulos de memoria. Consulte " Instalación de módulos de memoria " en "Instalación de opciones del sistema". Si el problema persiste, reemplace los módulos de memoria. Si el problema persiste, consulte " Obtención de ayuda ".
1-3-1	Falla de verificación de actualización de la memoria principal	
1-3-2	No hay memoria instalada	
1-3-3	Falla de chip o línea de datos en los primeros 64 KB de la memoria principal	
1-3-4	Falla de lógica par/impar en los primeros 64 KB de la memoria principal	
1-4-1	Falla de línea de dirección en los primeros 64 KB de la memoria principal	
1-4-2	Falla de paridad en los primeros 64 KB de la memoria principal	
De 2-1-1 hasta 2-4-4	Falla de bit en los primeros 64 KB de la memoria principal.	
3-1-1	Falla de registro DMA esclavo	Reemplace la placa base. Consulte " Obtención de ayuda ".
3-1-2	Falla del registro del DMA maestro	
3-1-3	Falla de registro maestro de enmascaramiento de interrupciones	
3-1-4	Falla del registro esclavo de enmascaramiento de interrupciones	
3-2-4	Falla del controlador del teclado	Verifique la conexión entre el cable y el conector para teclado. Si el problema persiste, reemplace el teclado. Si el problema persiste, reemplace la placa base. Consulte " Obtención de ayuda ".
3-3-1	Falla de la memoria CMOS	Reemplace la placa base. Consulte " Obtención de ayuda ".
3-3-2	Falla de verificación de configuración del sistema	
3-3-3	No se detectó el controlador del teclado	
3-3-4	Falla de inicialización de la pantalla	
3-4-2	Falla de prueba de retraso de la pantalla	
3-4-3	Falla en la búsqueda de la ROM de vídeo	
4-2-1	No hay impulsos del temporizador	

4-2-2	Falla de apagado	
4-2-3	Falla de la compuerta A20	
4-2-4	Interrupción inesperada en modo protegido	Compruebe que todas las tarjetas de expansión están correctamente asentadas y después inicie el sistema.
4-3-1	Módulos de memoria defectuosos o asentados incorrectamente	Desmonte y vuelva a asentar los módulos de memoria. Consulte " Instalación de módulos de memoria " en "Instalación de opciones del sistema". Si el problema persiste, reemplace los módulos de memoria. Si el problema persiste, consulte " Obtención de ayuda ".
4-3-3	Placa base defectuosa	Reemplace la placa base. Consulte " Obtención de ayuda ".
4-3-4	Se detuvo el reloj de la hora del día	Reemplace la batería. Consulte " Reemplazo de la batería del sistema " en "Instalación de opciones del sistema". Si el problema persiste, reemplace la placa base. Consulte " Obtención de ayuda ".
4-4-1	Falla en el chip de E/S Super (placa base defectuosa)	Reemplace la placa base. Consulte " Obtención de ayuda ".
4-4-3	La frecuencia del microprocesador no corresponde. Ocurre cuando la velocidad del bus frontal (externa) de un microprocesador no es de 533 MHz.	Si hay vídeo disponible, un mensaje en la pantalla identificará el microprocesador que está fallando. Reemplace el microprocesador. Si no hay vídeo disponible, reemplace el microprocesador 1 y luego, si el problema persiste, reemplace el microprocesador 2. Consulte " Instalación de microprocesadores " en "Instalación de opciones del sistema".
4-4-4	Falla de la prueba caché (microprocesador defectuoso)	Desmonte y vuelva a asentar el microprocesador especificado. Consulte " Instalación de microprocesadores " en "Instalación de opciones del sistema". Si el problema persiste, reemplace el microprocesador. Si el problema persiste, consulte " Obtención de ayuda ".

Mensajes de advertencia

Un mensaje de advertencia le alerta sobre un problema posible y le indica realizar una acción correctiva antes de que el sistema continúe una tarea. Por ejemplo, antes de formatear un disco, es posible que un mensaje le advierta que puede perder todos los datos en el disco. De esta manera, se previene el borrado accidental de los datos. Estos mensajes de advertencia generalmente interrumpen el procedimiento que se está realizando y requieren que usted responda introduciendo y (yes [sí]) o n (no).

 **NOTA:** Los mensajes de advertencia son generados por los programas de aplicación o por el sistema operativo. Consulte "[Búsqueda de soluciones de software](#)" y la documentación incluida con el sistema operativo o con el programa de aplicación para obtener más información sobre los mensajes de advertencia.

Mensajes de diagnóstico

Cuando usted ejecuta un grupo de pruebas o una subprueba en el diagnóstico del sistema, es posible que se produzca un mensaje de error. Estos mensajes de error no se describen en esta sección. Registre el mensaje en una copia de la Lista de verificación de diagnósticos (consulte "[Obtención de ayuda](#)") y luego siga las instrucciones descritas en esa sección para obtener asistencia técnica.

Mensajes de alerta

El software opcional de administración del sistema genera mensajes de alerta para su sistema. Por ejemplo, el software agente del servidor genera mensajes que aparecen en el archivo de registro de capturas SNMP. Los mensajes de alerta consisten de información, estados, advertencias y mensajes de fallas relacionadas con las condiciones de la unidad, la temperatura, el ventilador y la alimentación. La documentación del software de administración del sistema, disponible en el CD Online Documentation (Documentación en línea) que se envía con el sistema, proporciona más información sobre los mensajes de alerta.

[Regresar a la página de contenido](#)

[Regresar a la página de contenido](#)

Búsqueda de soluciones de software

Sistemas Dell™ PowerEdge™ 1750 Guía de instalación y solución de problemas

- [Antes de comenzar](#)
- [Errores y conflictos de la solución de problemas](#)

Los problemas del software pueden deberse a:

- 1 Instalación o configuración incorrecta de una aplicación
- 1 Conflictos entre aplicaciones
- 1 Errores de entrada
- 1 Conflictos entre asignaciones de interrupciones

Asegúrese de que está instalando la aplicación de software de acuerdo con los procedimientos recomendados por el fabricante del software. Si el problema se produce después de instalar el software, es posible que necesite solucionar el problema en la aplicación del software y en el sistema.

Consulte la documentación incluida con el software o póngase en contacto con el fabricante del software para obtener información detallada sobre cómo solucionar problemas.



NOTA: Si todas las pruebas de diagnóstico se completan de manera satisfactoria, seguramente el problema ha sido provocado por el software y no por el hardware.

Antes de comenzar

- 1 Escanee los medios del software con un antivirus.
- 1 Lee la documentación del software antes de ejecutar la utilidad de instalación.
- 1 Esté preparado para responder a las peticiones de la utilidad de instalación.

Es posible que la utilidad de instalación le solicite que introduzca información acerca del sistema, tal como cómo está configurado el sistema operativo y los tipos de periféricos conectados a éste. Tenga disponible esta información antes de ejecutar la utilidad de instalación.

Errores y conflictos de la solución de problemas

Mientras configura y ejecuta el software, es posible que se produzcan problemas provocados por errores de entradas, conflictos entre aplicaciones y/o conflictos de asignaciones de IRQ. A veces los problemas se indican mediante mensajes de error.

Los mensajes de error son generados por el software o hardware del sistema. "[Indicadores, mensajes y códigos](#)" proporciona información acerca de los mensajes de error relacionados con el hardware. Si obtiene un mensaje de error que no aparece en la lista, consulte la documentación del software o del sistema operativo para obtener información sobre cómo solucionar problemas.

Errores de entrada

Oprimir una tecla específica o un conjunto de teclas en el momento equivocado puede producir resultados inesperados. Consulte la documentación incluida con el software de aplicación para verificar la validez de los valores o caracteres que ha introducido.

Asegúrese de que el sistema operativo esté configurado correctamente para ejecutar la aplicación. Recuerde que cada vez que se hacen modificaciones de los parámetros del sistema operativo se puede crear un conflicto con los requerimientos operativos de una aplicación. Después de configurar el sistema operativo, es posible que necesite volver a instalar o configurar una aplicación de software para que pueda ejecutarse correctamente en ese nuevo entorno.

Conflictos de aplicaciones

Después de eliminar algunas aplicaciones del sistema, éstas pueden dejar archivos o datos innecesarios sin eliminar. Los controladores de dispositivos también pueden provocar errores de aplicación. Si se producen errores de aplicación, consulte la documentación del controlador de dispositivo de la aplicación o la documentación del sistema operativo para obtener información sobre cómo solucionar problemas.

Conflictos de asignaciones de IRQ

La mayoría de los dispositivos PCI pueden compartir un IRQ con otro dispositivo, pero no pueden utilizar un IRQ simultáneamente. Para evitar este tipo de conflicto, consulte la documentación de cada dispositivo PCI para conocer los requisitos específicos de la línea IRQ.

Tabla 3-1. Asignaciones de IRQ

Línea IRQ	Asignación
IRQ0	Temporizador del sistema
IRQ1	Keyboard controller (controlador del teclado)
IRQ2	Controlador de interrupción 1 para activar IRQ8 a IRQ15
IRQ3	Reservado para uso del sistema

IRQ4	Puerto serie 1 (COM1 y COM3)
IRQ5	<i>Disponible</i>
IRQ6	Controlador de unidad de disco
IRQ7	<i>Disponible</i>
IRQ8	Reloj de tiempo real/CMOS del sistema
IRQ9	Funciones ACPI (usadas para administración de energía)
IRQ10	Utilizado por el hardware de ESM
IRQ11	<i>Disponible</i>
IRQ12	Puerto del mouse PS/2, a menos que el mouse se desactive a través del programa Configuración del sistema
IRQ13	Coprocesador matemático
IRQ14	RAC, si está instalado; <i>disponible</i> si no hay un RAC instalado
IRQ15	Controlador IDE secundario

[Regresar a la página de contenido](#)

[Regresar a la página de contenido](#)

Ejecución de los diagnósticos del sistema

Sistemas Dell™ PowerEdge™ 1750 Guía de instalación y solución de problemas

- [Uso de los diagnósticos de Server Administrator](#)
- [Funciones de los diagnósticos del sistema](#)
- [Cuándo usar los diagnósticos del sistema](#)
- [Ejecución de los diagnósticos del sistema](#)
- [Opciones de pruebas de los diagnósticos del sistema](#)
- [Uso de las opciones de pruebas avanzadas](#)
- [Mensajes de error](#)

Si experimenta un problema con el sistema, ejecute los diagnósticos antes de llamar a la asistencia técnica. El propósito de los diagnósticos es para probar el hardware del sistema sin necesitar equipo adicional o arriesgarse a la pérdida de datos. Si no puede resolver el problema usted mismo, el personal de servicio y asistencia puede usar los resultados de las pruebas de diagnóstico para ayudarle a resolver el problema.

Uso de los diagnósticos de Server Administrator

Para evaluar un problema del sistema, primero use los diagnósticos en línea de Server Administrator. Si no puede identificar el problema, entonces use los diagnósticos del sistema.

Para acceder a los diagnósticos en línea, conéctese a la página principal de Server Administrator y luego haga clic en la ficha **Diagnostics (Diagnósticos)**. Para ver información sobre cómo usar los diagnósticos, consulte la ayuda en línea. Para obtener información adicional, consulte la *Guía del usuario de Server Administrator*.

Funciones de los diagnósticos del sistema

Los Diagnósticos del sistema proporcionan una serie de menús y opciones para dispositivos o grupos de dispositivos en particular. Los menús y opciones de los diagnósticos del sistema le permiten:

- 1 Ejecutar pruebas de forma individual o colectiva.
- 1 Controlar la secuencia de las pruebas.
- 1 Repetir las pruebas.
- 1 Mostrar, imprimir o guardar los resultados de las pruebas.
- 1 Suspender temporalmente las pruebas si se detecta un error o terminarlas cuando se llega a un límite de errores definido por el usuario.
- 1 Ver mensajes de ayuda que describen brevemente cada prueba y sus parámetros.
- 1 Ver los mensajes de estado que le informan si las pruebas se completaron satisfactoriamente.
- 1 Ver los mensajes de error que le informan de los problemas que se encontraron durante las pruebas.

Cuándo usar los diagnósticos del sistema

Si un componente o dispositivo principal del sistema no funciona adecuadamente, esto puede indicar una falla de dicho componente. Mientras el microprocesador y los dispositivos de entrada y salida del sistema (monitor, teclado y unidad de disco) funcionen, se pueden usar los diagnósticos del sistema para ayudar a identificar el problema.

Ejecución de los diagnósticos del sistema

Se pueden ejecutar los diagnósticos del sistema desde la partición de utilidades en la unidad de disco duro o desde un juego de discos creado a partir del CD *Dell OpenManage Server Assistant*.

- ➡ **AVISO:** Utilice el diagnóstico del sistema sólo para probar sus sistemas. El uso de este programa con otros sistemas puede ocasionar resultados no válidos o mensajes de error. Además, use sólo el programa incluido con el sistema (o una versión actualizada de ese programa).

Desde la partición de utilidades


1. Mientras el sistema se inicia, presione <F10> durante la POST.
2. Desde el menú principal de la partición de utilidades del menú **Run System Utilities (Ejecutar las utilidades del sistema)**, seleccione **Run System Diagnostics (Ejecutar los diagnósticos del sistema)**.

Desde los discos de diagnósticos

1. Cree un conjunto de discos de diagnósticos con el CD *Dell OpenManage Server Assistant*. Para obtener información acerca de la creación de discos, consulte "Uso del CD Dell OpenManage Server Assistant" en la *Guía del usuario*.
2. Inserte el primer disco de diagnósticos.
3. Reinicie el sistema.

Si el sistema no se inicia, consulte "[Obtención de ayuda](#)".

Cuando se inician los diagnósticos del sistema, aparece un mensaje indicándole que se están inicializando los diagnósticos. A continuación, aparece el menú **Diagnósticos**. El menú le permite ejecutar todas las pruebas de diagnóstico o algunas específicas, o bien salir de los diagnósticos del sistema.

 **NOTA:** Antes de leer el resto de esta sección, inicie los diagnósticos del sistema para que pueda ver la utilidad en la pantalla.

Opciones de pruebas de los diagnósticos del sistema

Para seleccionar una opción del menú **Diagnósticos**, resalte la opción y oprima <Entrar>, o presione la tecla que corresponde a la letra resaltada en la opción.

La [Tabla 4-1](#) proporciona una breve explicación de las opciones de prueba.

Tabla 4-1. Opciones de pruebas de los diagnósticos del sistema

Opción de prueba	Funciones
Quick Tests (Pruebas rápidas)	Realiza una verificación rápida del sistema. Seleccione Test All Devices (Probar todos los dispositivos) y luego seleccione Pruebas rápidas . Esta opción ejecuta pruebas de dispositivos que no requieren de la interacción del usuario. Utilice esta opción para identificar rápidamente el origen del problema.
Test One Device (Probar un dispositivo)	Prueba un dispositivo en particular.
Extended Tests (Pruebas extendidas)	Realiza una verificación más profunda del sistema. Seleccione Probar todos los dispositivos y luego seleccione Pruebas extendidas .
Advanced Testing (Pruebas avanzadas)	Verifica una área particular del sistema.
Information and Results (Información y resultados)	Muestra los resultados de la prueba.
Program Options (Opciones del programa)	Establece varios parámetros de las pruebas.
Device Configuration (Configuración de dispositivos)	Muestra la información general de los dispositivos en el sistema.
Exit to MS-DOS (Salir a MS-DOS)	Salida de los diagnósticos y regresa al menú System Utilities (Utilidades del sistema) .

Uso de las opciones de pruebas avanzadas

Cuando seleccione **Pruebas avanzadas** en el menú **Diagnósticos**, aparecerá la pantalla principal de los diagnósticos y mostrará la siguiente información:

- 1 Dos líneas en la parte superior de la pantalla identifican la utilidad de los diagnósticos, el número de versión y el número de etiqueta de servicio del sistema.
- 1 El lado izquierdo de la pantalla en **Device Groups (Grupos de dispositivos)** lista los grupos de dispositivos de diagnóstico en el orden en que son ejecutados si selecciona **All (Todos)** en el submenú **Run tests (Ejecutar pruebas)**. Presione la tecla de flecha arriba o flecha abajo para resaltar un grupo de dispositivos en particular. Presione las teclas de flecha hacia la izquierda o hacia la derecha para seleccionar las opciones en el menú. Conforme usted pasa de una opción a otra, una explicación breve de la opción resaltada aparece en la parte inferior de la pantalla.
- 1 El lado derecho de la pantalla bajo **Devices for Highlighted Group (Dispositivos de los grupos resaltados)** lista los dispositivos específicos de un grupo de pruebas en particular.
- 1 El área del menú consiste en dos líneas en la parte inferior de la pantalla. La primera línea lista las opciones del menú que usted puede seleccionar; presione la tecla de flecha hacia la izquierda o hacia la derecha para resaltar una opción. La segunda línea proporciona información sobre la opción resaltada.

Para obtener más información sobre un dispositivo o grupo de dispositivos, resalte la opción **Help (Ayuda)** y presione <Entrar>. Presione <Esc> para regresar a la pantalla anterior.

Mensajes de error

Cuando ejecuta una prueba de diagnósticos del sistema, puede recibir un mensaje de error durante la prueba. Registre el mensaje en una copia de la lista de verificación de diagnósticos. Para obtener una copia de la lista de verificación de diagnósticos e instrucciones para obtener asistencia técnica, consulte "[Obtención de ayuda](#)".

[Regresar a la página de contenido](#)

[Regresar a la página de contenido](#)


Solución de problemas del sistema


Sistemas Dell™ PowerEdge™ 1750 Guía de instalación y solución de problemas

- [La seguridad es lo primero: para usted y para su equipo](#)
- [Verificación del equipo](#)
- [Rutina de inicio](#)
- [Solución de problemas de conexiones externas](#)
- [Respuesta a un mensaje de alerta del software de administración de sistemas](#)
- [Al interior del sistema](#)
- [Desmontaje y montaje del bisel anterior opcional](#)
- [Apertura de las cubiertas del sistema](#)
- [Cierre de las cubiertas del sistema](#)
- [Solución de problemas de un equipo que se ha mojado](#)
- [Solución de problemas de un sistema dañado](#)
- [Solución de problemas de la batería del sistema](#)
- [Solución de problemas de los suministros de energía](#)
- [Solución de problemas del enfriamiento del sistema](#)
- [Solución de problemas de la memoria del sistema](#)
- [Solución de problemas de una unidad de disco](#)
- [Solución de problemas de la unidad de CD](#)
- [Solución de problemas de las unidades de disco duro SCSI](#)
- [Solución de problemas de un controlador RAID integrado opcional \(tarjeta ROMB\)](#)
- [Solución de problemas de una tarjeta controladora RAID](#)
- [Solución de problemas de las tarjetas de expansión](#)
- [Solución de problemas de los microprocesadores](#)

La seguridad es lo primero; para usted y para su equipo

Para realizar ciertos procedimientos de este documento, debe desmontar la cubierta del sistema y trabajar dentro del equipo. Al trabajar en el interior del equipo, no intente dar servicio al sistema, a excepción de lo que se explica en esta guía y en otros documentos del equipo.

 Siga siempre las instrucciones con precisión y asegúrese de revisar toda la información en "Instrucciones de seguridad" en la *Guía de información del sistema*.

 **PRECAUCIÓN: Únicamente técnicos capacitados de servicio están autorizados para desmontar la cubierta del equipo y tener acceso a los componentes dentro del mismo. Consulte la *Guía de información del sistema* para obtener información completa sobre las precauciones de seguridad, trabajo dentro del equipo y protección contra descargas electrostáticas.**

Verificación del equipo

En esta sección se presentan procedimientos de solución de problemas para los dispositivos externos unidos al sistema, como el monitor, el teclado o el mouse. Antes de llevar a cabo cualquiera de estos procedimientos, consulte "[Solución de problemas de conexiones externas](#)".

Rutina de inicio

Observe y escuche durante la rutina de inicio del sistema para ver si aparecen las indicaciones descritas en la [Tabla 5-1](#).

Tabla 5-1. Indicaciones de la rutina de inicio

Si observa/escucha:	Acción
Actividad en el indicador de estado del sistema (en el bisel anterior opcional o en el panel anterior) que indique un problema con un componente del sistema.	Consulte " Indicadores en el bisel opcional " en " Características del panel anterior Indicadores, códigos y mensajes."
Un mensaje de error que aparece en el monitor	Consulte " Mensajes del sistema " en "Indicadores, códigos y mensajes."
Una serie de sonidos emitidos por el sistema	Consulte " Códigos de sonido del sistema " en "Indicadores, códigos y mensajes."
Mensajes de alerta del software de administración de sistemas.	Consulte la documentación del software de administración de sistemas.
El indicador de alimentación del monitor	Consulte " Solución de problemas de los subsistemas de vídeo ".
Los indicadores del teclado	Consulte " Solución de problemas del teclado ".
El indicador de actividad de la unidad de disco USB.	Consulte " Solución de problemas de un dispositivo USB ".
El indicador de actividad de la unidad de CD USB.	Consulte " Solución de problemas de un dispositivo USB ".
El indicador de actividad de la unidad de disco	Consulte " Solución de problemas de una unidad de disco ".
El indicador de actividad de la unidad de CD	Consulte " Solución de problemas de la unidad de CD ".
El indicador de actividad de la unidad de disco duro.	Consulte " Solución de problemas de las unidades de disco duro SCSI ".
Un sonido no habitual de raspadura o rechinar constante cuando usted realiza un acceso a una unidad	Consulte " Obtención de ayuda ".

Solución de problemas de conexiones externas

Los cables sueltos o mal conectados son las causas más frecuentes de problemas en el sistema, monitor y otros periféricos (tales como una impresora, un teclado, un mouse u otro dispositivo externo). Asegúrese que todos los cables externos estén conectados firmemente a los conectores externos del sistema. Consulte la [Figura 2-4](#) para identificar los conectores del panel posterior; consulte la [Figura 2-2](#) para identificar los conectores del panel anterior.

Solución de problemas de los subsistemas de vídeo

Problema

- 1 El monitor no está funcionando adecuadamente.
- 1 La memoria de vídeo está defectuosa.

Acción

1. Revise el sistema y las conexiones de la alimentación del monitor.
2. Determine si el sistema tiene monitores conectados tanto en los conectores de vídeo en la parte anterior como en la parte posterior.

El sistema admite sólo un monitor conectado ya sea al conector de vídeo en la parte anterior o al de la parte posterior. Cuando un monitor está conectado al panel anterior, los conectores de vídeo, teclado y mouse PS/2 del panel posterior se desactivan.

Si hay dos monitores conectados al sistema, desconecte un monitor. Si el problema no se resuelve, continúe con siguiente paso.

3. Revise el sistema y las conexiones de la alimentación del monitor.
4. Ejecute la prueba de diagnóstico adecuada en línea. Consulte [Uso de los diagnósticos de Server Administrator](#) en "Ejecución de los diagnósticos del sistema".

Si las pruebas se ejecutan satisfactoriamente, el problema no está relacionado al hardware de vídeo. Consulte "[Búsqueda de soluciones de software](#)".

Si las pruebas fallan, consulte "[Obtención de ayuda](#)".

Solución de problemas del teclado

Problema

- 1 Un mensaje del sistema indica un problema en el teclado.
- 1 El teclado no funciona correctamente.

Acción

1. Compruebe que el teclado esté conectado correctamente al sistema.
2. Ejecute la prueba de diagnóstico adecuada en línea. Consulte [Uso de los diagnósticos de Server Administrator](#) en "Ejecución de los diagnósticos del sistema".

Si la prueba falla, continúe con siguiente paso.

3. Oprima cada una de las teclas en el teclado y examine éste, el cable y el conector del cable en busca de indicios de daños, incluyendo patas dobladas.

Si el teclado no está dañado, diríjase a [paso 5](#).

Si el teclado está dañado, continúe con siguiente paso.

4. Cambie el teclado dañado por uno en buen estado.

Si el problema se resuelve, debe reemplazar el teclado defectuoso. Consulte "[Obtención de ayuda](#)".

5. Ejecute las pruebas de teclado en los diagnósticos del sistema. Consulte "[Ejecución de los diagnósticos del sistema](#)".

Si la prueba falla, consulte "[Obtención de ayuda](#)".

Solución de problemas del mouse

Problema

- 1 Un mensaje del sistema indica un problema en el mouse.
- 1 El mouse no funciona correctamente.

Acción

1. Ejecute la prueba de diagnóstico adecuada en línea. Consulte [Uso de los diagnósticos de Server Administrator](#) en "Ejecución de los diagnósticos del sistema".

Si la prueba falla, continúe con siguiente paso.

2. Examine el mouse y el cable en busca de indicios de daños.

Si el mouse no está dañado, diríjase a [paso 4](#).

Si el mouse está dañado, continúe con siguiente paso.

3. Cambie el mouse defectuoso por uno en buen estado.

Si el problema se resuelve, reemplace el mouse defectuoso. Consulte "[Obtención de ayuda](#)".

4. Ejecute el programa Configuración del sistema y asegúrese de que el controlador del mouse esté activado. Consulte "Uso del programa Configuración del sistema" en la *Guía del usuario*.

Si el problema no se resuelve, continúe con siguiente paso.

5. Ejecute la prueba de los dispositivos para apuntar en los diagnósticos del sistema. Consulte "[Ejecución de los diagnósticos del sistema](#)".

Si la prueba falla, consulte "[Obtención de ayuda](#)".

Solución de problemas de las funciones básicas de E/S

Problema

- 1 El mensaje de error indica un problema con el puerto serie.
- 1 El dispositivo conectado a un puerto serie no está funcionando correctamente.

Acción

1. Ejecute el programa Configuración del sistema y asegúrese de que el(los) puerto(s) serie estén activados. Consulte "Uso del programa Configuración del sistema" en la *Guía del usuario*.
2. Si el problema es exclusivo de una aplicación en particular, consulte la documentación de esa aplicación para saber los requisitos específicos de configuración del puerto que el programa necesita.
3. Ejecute la prueba de diagnóstico adecuada en línea. Consulte [Ejecución de los diagnósticos del sistema](#) en "Ejecución de los diagnósticos del sistema".

Si las pruebas se ejecutan satisfactoriamente pero el problema persiste, consulte [Solución de problemas de un dispositivo serie de E/S](#).

Solución de problemas de un dispositivo serie de E/S

Problema

- 1 El dispositivo conectado al puerto serie no está funcionando correctamente.

Acción

1. Apague el sistema y cualquier dispositivo periférico conectado al puerto serie.
2. Cambie el cable de interfaz serie por un cable que funcione y encienda el sistema y el dispositivo serie.

Si el problema se resuelve, debe reemplazar el cable de interfaz. Consulte "[Obtención de ayuda](#)".
3. Corte la alimentación eléctrica al sistema y al dispositivo serie y cambie el dispositivo por un dispositivo parecido.
4. Encienda el sistema y el dispositivo serie.

Si el problema se resuelve, debe reemplazar el dispositivo serie. Consulte "[Obtención de ayuda](#)".

Si el problema persiste, consulte "[Obtención de ayuda](#)".

Solución de problemas de un dispositivo USB

Problema

- 1 Un mensaje del sistema indica un problema con un dispositivo USB.
- 1 Device connected to a USB port is not operating properly (El dispositivo conectado a un puerto USB no está funcionando correctamente).

Acción

1. Ejecute el programa Configuración del sistema y asegúrese de que los puertos USB estén activados. Consulte "Uso del programa Configuración del sistema" en la *Guía del usuario*.
2. Apague el sistema y los dispositivos USB.
3. Desconecte los dispositivos USB y conecte el dispositivo que está fallando a otro conector USB.
4. Encienda el sistema y el dispositivo que se conectó.

Si se resuelve el problema, es posible que el conector USB esté defectuoso. Consulte "[Obtención de ayuda](#)".

5. Si es posible, cambie el cable de interfaz por un cable que funcione.

Si el problema se resuelve, debe reemplazar el cable de interfaz. Consulte "[Obtención de ayuda](#)".

6. Corte la alimentación eléctrica al sistema y al dispositivo USB, y cambie el dispositivo por un dispositivo parecido.
7. Encienda el sistema y el dispositivo USB.

Si el problema se resuelve, debe reemplazar el dispositivo USB. Consulte "[Obtención de ayuda](#)".

Si el problema persiste, consulte "[Obtención de ayuda](#)".

Solución de problemas de un NIC integrado

Problema

- 1 El NIC integrado no puede comunicarse con red.

Acción

- 1 Ejecute la prueba de diagnóstico adecuada en línea. Consulte [Uso de los diagnósticos de Server Administrator](#) en "Ejecución de los diagnósticos del sistema".

Si la prueba falla, continúe con siguiente paso.

- 2 Verifique el indicador adecuado del conector del NIC. Consulte [Tabla 2-2](#) en "Indicadores, mensajes y códigos".

- 1 Si el indicador de vínculo no se enciende, revise las conexiones de todos los cables.

- 1 Si no se enciende el indicador de actividad, puede ser que los archivos del controlador de la red estén dañados o no estén.

Desinstale y vuelva a instalar los archivos controladores, si se aplica. Consulte la documentación del NIC.

- 1 Cambie el valor de la autonegociación, si es posible.

- 1 Use otro conector del conmutador o del conector central.

Si está usando una tarjeta del NIC en lugar de un NIC integrado, consulte la documentación de la tarjeta del NIC.

- 3 Asegúrese que estén instalados los controladores apropiados y que los protocolos estén definidos. Consulte la documentación del NIC.
- 4 Ejecute el programa Configuración del sistema y confirme que los NIC estén activados. Consulte "Uso del programa Configuración del sistema" en la Guía del usuario.
- 5 Asegúrese de que los NIC, los conectores centrales y los interruptores de la red estén configurados con la misma velocidad de transmisión de datos. Consulte la documentación del equipo de red.
- 6 Asegúrese de que los cables de red sean del tipo adecuado y de que no excedan la longitud máxima. Consulte "Requisitos de los cables de red" en la *Guía del usuario*.

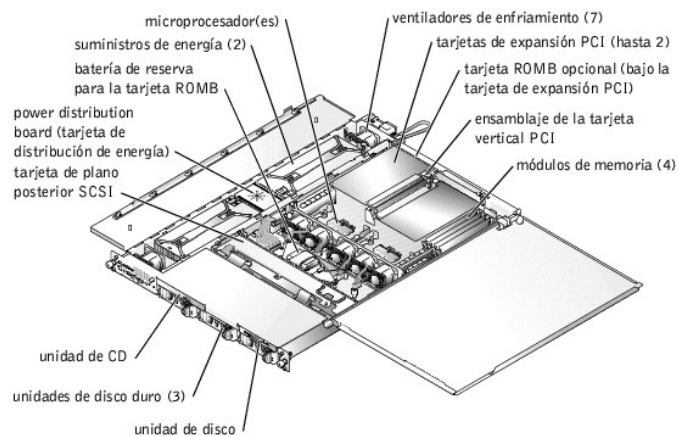
Respuesta a un mensaje de alerta del software de administración de sistemas

El software de administración de sistemas supervisa los voltajes y temperaturas del sistema críticos, así como los ventiladores y las unidades de disco duro del sistema. Mensajes de alerta aparecen en la ventana del **Alert Log (Registro de alertas)**. Para obtener información acerca de la ventana del **Registro de alertas**, consulte la documentación de su software de administración de sistemas.

Al interior del sistema

En la [Figura 5-1](#), las cubiertas del sistema están abiertas y el bisel está desmontado para ofrecer una vista del interior del sistema.

Figura 5-1. Al interior del sistema



La placa base tiene capacidad para uno o dos microprocesadores. El ensamblaje de la tarjeta vertical PCI puede alojar hasta dos tarjetas de expansión PCI. Se pueden instalar hasta cuatro módulos de memoria en la placa base.

Los compartimientos para unidades de disco duro proporcionan espacio para un máximo de tres unidades de disco duro SCSI de 1 pulgada. Las unidades de disco duro SCSI están conectadas a un controlador SCSI en la placa base a través de la tarjeta de plano posterior SCSI.

Los compartimientos de los periféricos ofrecen espacio para una unidad de disco de 3,5 pulgadas opcional y una unidad de CD.

La PDB (power distribution board [tarjeta de distribución de energía]) proporciona lógica de acoplamiento activo y distribución de alimentación al sistema. Dos suministros de energía redundantes de acoplamiento activo proporcionan alimentación a la placa base y a los periféricos internos.

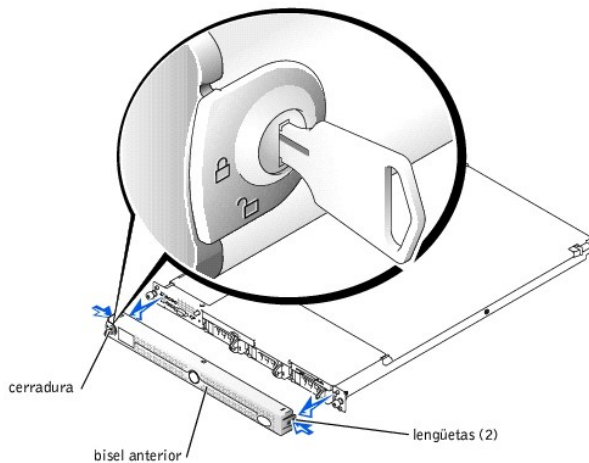
Durante un procedimiento de instalación o de solución de problemas, es posible que se le indique cambiar un puente. Para obtener información sobre los puentes de la placa base consulte "[Puentes y conectores](#)."

Desmontaje y montaje del bisel anterior opcional

El bisel anterior tiene indicadores de estado del sistema. Una cerradura en el bisel restringe el acceso al botón de encendido, a la unidad de disco, a la unidad de CD, a las unidades de disco duro y al interior del sistema.

- 1 Para desmontar el bisel, use la llave del sistema para abrir la cerradura del bisel, oprima las lengüetas en cada uno de los extremos del bisel y luego tire del bisel alejándolo del sistema. Consulte la [Figura 5-2](#).
- 1 Para volver a colocar el bisel anterior, inserte las lengüetas del bisel en las ranuras correspondientes del panel anterior y cierre la cerradura con llave.

Figura 5-2. Desmontaje y reemplazo del bisel anterior opcional



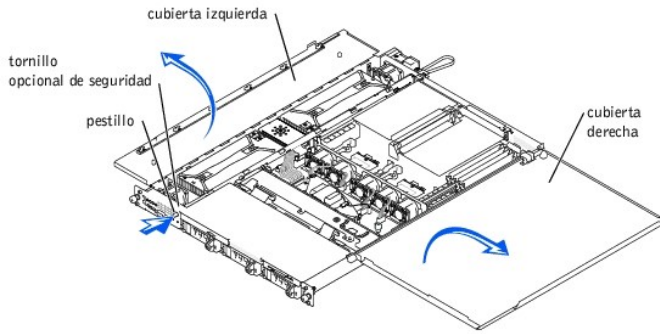
Apertura de las cubiertas del sistema

Las dos cubiertas en la parte superior del sistema proporcionan acceso a la placa base y otros componentes internos.

Para abrir las cubiertas del sistema, realice los pasos siguientes:

1. Tenga presentes las precauciones descritas en "[La seguridad es lo primero: para usted y para su equipo](#)". Siga también las instrucciones de seguridad en la *Información del sistema*.
2. Deslice el sistema hacia afuera del estante.
3. Si el bisel anterior está instalado, desmóntelo. Consulte "[Desmontaje y montaje del bisel anterior opcional](#)".
4. Si el tornillo opcional de seguridad está instalado en la cubierta del sistema (consulte la [Figura 5-3](#)), desmóntelo ahora.

Figura 5-3. Apertura de las cubiertas del sistema.



5. Presione el pestillo del panel anterior del sistema y levante la cubierta izquierda.
6. Levante la cubierta derecha.

Cierre de las cubiertas del sistema

Al cerrar las cubiertas, cierre primero la cubierta derecha (más grande) y luego cierre la cubierta izquierda. Presione firmemente sobre la cubierta izquierda para insertar el pestillo de seguridad en su sitio.

Solución de problemas de un equipo que se ha mojado

Problema

1. Se derramó un líquido sobre el sistema.
1. Exceso de humedad.

Acción

⚠ PRECAUCIÓN: Únicamente técnicos capacitados de servicio están autorizados para desmontar la cubierta del equipo y tener acceso a los componentes dentro del mismo. Consulte la *Guía de información del sistema* para obtener información completa sobre las precauciones de seguridad, trabajo dentro del equipo y protección contra descargas electrostáticas.

1. Apague el sistema, incluidos los periféricos conectados al mismo, y desconéctelo del enchufe eléctrico.
2. Abra el sistema. Consulte "[Apertura de las cubiertas del sistema](#)".
3. Desmonte todas las tarjetas de expansión instaladas en el sistema. Consulte "[Desmontaje de una tarjeta de expansión](#)" en "Instalación de opciones del sistema".
4. Permita que el sistema se seque por completo durante un mínimo de 24 horas.
5. Cierre el sistema. Consulte "[Cierre de las cubiertas del sistema](#)".
6. Reconecte el sistema al enchufe eléctrico y encienda el sistema y los periféricos conectados al mismo.

Si el sistema no se inicia correctamente, consulte "[Obtención de ayuda](#)".

7. Si el sistema se inicia correctamente, apague el sistema y vuelva a instalar todas las tarjetas de expansión que desmontó. Consulte "[Instalación de una tarjeta de expansión](#)" en "Instalación de opciones del sistema".
8. Ejecute las pruebas de la placa base de los diagnósticos del sistema para confirmar que el sistema está funcionando correctamente. Consulte "[Ejecución de los diagnósticos del sistema](#)".

Si las pruebas fallan, consulte "[Obtención de ayuda](#)".

Solución de problemas de un sistema dañado

Problema

1. El sistema se ha caído o ha resultado dañado.

Acción

⚠ PRECAUCIÓN: Únicamente técnicos capacitados de servicio están autorizados para desmontar la cubierta del equipo y tener acceso a los componentes dentro del mismo. Consulte la *Guía de información del sistema* para obtener información completa sobre las precauciones de seguridad, trabajo dentro del equipo y protección contra descargas electrostáticas.

1. Abra las cubiertas del sistema. Consulte "[Apertura de las cubiertas del sistema](#)".
 2. Asegúrese de que los siguientes componentes estén instalados correctamente:
 - 1 Tarjetas de expansión
 - 1 Suministros de energía
 - 1 Ventiladores
 - 1 Las conexiones de los portaunidades a la tarjeta de plano posterior SCSI, si las hay
 3. Asegúrese de que todos los cables estén conectados correctamente.
 4. Cierre la cubierta. Consulte "[Cierre de las cubiertas del sistema](#)".
 5. Ejecute las pruebas de la placa base en los diagnósticos del sistema. Consulte "[Ejecución de los diagnósticos del sistema](#)".
- Si las pruebas fallan, consulte "[Obtención de ayuda](#)".

Solución de problemas de la batería del sistema

Problema


- 1 Un mensaje del sistema indica un problema en la batería.
- 1 El programa Configuración del sistema pierde la información de configuración del sistema.
- 1 La fecha y hora del sistema no permanecen actualizadas.


Acción

- 1 Vuelva a introducir la hora y fecha a través del programa Configuración del sistema. Consulte "Uso del programa Configuración del sistema" en la *Guía del usuario*.
- 2 Apague el equipo y desconéctelo del enchufe eléctrico por lo menos durante una hora.
- 3 Vuelva a conectar el sistema al enchufe eléctrico y enciéndalo.
- 4 Ejecute el programa Configuración del sistema.

Si la hora y fecha en el programa Configuración del sistema no son correctas, reemplace la batería. Consulte "[Reemplazo de la batería del sistema](#)" en "Instalación de opciones del sistema".

Si el problema no se resuelve al reemplazar la batería, consulte "[Obtención de ayuda](#)".

 **NOTA:** Determinado software puede hacer que la fecha del sistema se adelante o se atrase. Si el sistema parece funcionar con normalidad, a excepción de la hora que se mantiene en el programa Configuración del sistema, el problema puede ser causado por el software y no por una batería defectuosa.


 **NOTA:** Si se apaga el sistema durante periodos de tiempo prolongados (durante semanas o meses), la NVRAM puede perder su información de configuración del sistema. Esta situación está causada por una batería defectuosa.

Solución de problemas de los suministros de energía

Problema


- 1 Los indicadores de estado del sistema son de color ámbar.
- 1 Los indicadores de falla del suministro de energía están encendidos en ámbar.

Acción


 **PRECAUCIÓN:** Únicamente técnicos capacitados de servicio están autorizados para desmontar la cubierta del equipo y tener acceso a los componentes dentro del mismo. Consulte la *Guía de información del sistema* para obtener información completa sobre las precauciones de seguridad, trabajo dentro del equipo y protección contra descargas electrostáticas.

- 1 Ejecute la prueba de diagnósticos adecuada en línea. Consulte [Uso de los diagnósticos de Server Administrator](#) en "Ejecución de los diagnósticos del sistema".
- 2 Apague el sistema, incluidos los periféricos conectados al mismo, y desconéctelo del enchufe eléctrico.
- 3 Abra el sistema. Consulte "[Apertura de las cubiertas del sistema](#)".
- 4 Ubique el suministro de energía defectuoso.

El indicador de fallas del suministro de energía está encendido. Consulte "[Tabla 2-4](#)" en "Indicadores, códigos y mensajes."

 **AVISO:** Los suministros de energía son de acoplamiento activo. El sistema requiere que un suministro de energía esté instalado para poder funcionar. El sistema está en modo redundante cuando dos suministros de energía están instalados. Desmonte e instale sólo un suministro de energía a la vez si el sistema está encendido.

5. Compruebe que el suministro de energía esté instalado correctamente quitándolo y volviéndolo a instalar. Consulte "[Desmontaje y reemplazo de los suministros de energía](#)" en "Instalación de opciones del sistema".

 **NOTA:** Después de instalar el nuevo suministro de energía, espere unos segundos para que el sistema reconozca el suministro de energía y determine si está funcionando adecuadamente. El indicador de encendido se tornará verde para señalar que el suministro de energía está funcionando correctamente. Consulte [Tabla 2-4](#) en "Indicadores, mensajes y códigos".

6. Si el problema se resolvió, cierre las cubiertas del sistema. Consulte "[Cierre de las cubiertas del sistema](#)".

Si el problema persiste, quite el suministro de energía que está fallando. Consulte "[Desmontaje del suministro de energía](#)" en "Instalación de opciones del sistema".

7. Instale un nuevo suministro de energía. Consulte "[Instalación del suministro de energía](#)" en "Instalación de opciones del sistema".

Si el problema persiste, consulte "[Obtención de ayuda](#)".

Solución de problemas del enfriamiento del sistema

Problema

- 1 El software de administración de sistemas emite un mensaje de error relacionado con el ventilador.

Acción

Asegúrese que no exista ninguna de las condiciones siguientes:

- 1 La temperatura ambiente es demasiado alta.
- 1 El flujo de aire externo está obstruido.
- 1 Un ventilador de enfriamiento individual ha fallado. Consulte "[Solución de problemas de un ventilador](#)".


Solución de problemas de un ventilador

Problema

- 1 El indicador de estado del sistema es ámbar.
- 1 El software de administración de sistemas emite un mensaje de error relacionado con el ventilador.
- 1 El indicador de estado del ventilador señala que existe un problema con el ventilador.

Acción

1. Ejecute la prueba de diagnóstico adecuada. Consulte [Uso de los diagnósticos de Server Administrator](#) en "Ejecución de los diagnósticos del sistema".


 **PRECAUCIÓN:** Únicamente técnicos capacitados de servicio están autorizados para desmontar la cubierta del equipo y tener acceso a los componentes dentro del mismo. Consulte la *Guía de información del sistema* para obtener información completa sobre las precauciones de seguridad, trabajo dentro del equipo y protección contra descargas electrostáticas.

 **PRECAUCIÓN:** El enfriamiento redundante no es compatible. Reemplace un ventilador fallido lo antes posible.


2. Abra el sistema. Consulte "[Apertura de las cubiertas del sistema](#)".

 **PRECAUCIÓN:** Los ventiladores de enfriamiento son de acoplamiento activo. Para mantener el enfriamiento adecuado mientras el sistema está encendido, reemplace sólo un ventilador a la vez.

3. Ubique el indicador del ventilador que parpadea en ámbar.

 **NOTA:** Los indicadores de los ventiladores son pequeños LED ubicados junto a los conectores de alimentación de cada ventilador. Un diodo emisor de luz encendido en verde continuo significa que el ventilador funciona correctamente; un diodo emisor de luz que parpadea en ámbar indica un problema.

4. Asegúrese que el cable de alimentación del ventilador que está fallando esté firmemente conectado al conector de alimentación del ventilador. Consulte "[Desmontaje y reemplazo de los ventiladores del sistema](#)" en "Instalación de opciones del sistema".

 **NOTA:** Espere 30 segundos a que el sistema detecte el ventilador y determine si está funcionando correctamente.

5. Si el problema no se resuelve, instale un ventilador nuevo. Consulte "[Desmontaje y reemplazo de los ventiladores del sistema](#)" en "Instalación de opciones del sistema".

Si el ventilador de reemplazo está funcionando correctamente, cierre el sistema. Consulte "[Cierre de las cubiertas del sistema](#)".


Si el ventilador de reemplazo no funciona, consulte "[Obtención de ayuda](#)".

Solución de problemas de la memoria del sistema

Problema

- 1. Módulo de memoria defectuoso.
- 1. Placa base defectuosa.
- 1. Los indicadores de estado del sistema que se encienden en ámbar pueden indicar un problema con la memoria del sistema.

Acción

 **PRECAUCIÓN:** Únicamente técnicos capacitados de servicio están autorizados para desmontar la cubierta del equipo y tener acceso a los componentes dentro del mismo. Consulte la *Guía de información del sistema* para obtener información completa sobre las precauciones de seguridad, trabajo dentro del equipo y protección contra descargas electrostáticas.

1. Ejecute la prueba de diagnóstico adecuada en línea. Consulte [Uso de los diagnósticos de Server Administrator](#) en "Ejecución de los diagnósticos del sistema".

Si la prueba falla, continúe con siguiente paso.

2. Encienda el sistema y los periféricos conectados al mismo.

Si no aparece un mensaje de error, continúe con el [paso 12](#).

3. Ejecute el programa Configuración del sistema y verifique el valor de la memoria del sistema. Consulte "Uso del programa Configuración del sistema" en la *Guía del usuario*.

Si la cantidad de memoria instalada coincide con el valor de la memoria del sistema, vaya al [paso 12](#).

4. Desmunte el bisel, si hay uno instalado. Consulte "[Desmontaje y montaje del bisel anterior opcional](#)".

5. Apague el sistema, incluidos los periféricos conectados al mismo, y desconéctelo del enchufe eléctrico.

6. Abra el sistema. Consulte "[Apertura de las cubiertas del sistema](#)".

7. Asegúrese de que los bancos de memoria estén ocupados correctamente. Consulte "[Directrices de instalación de los módulos de memoria](#)" en "Instalación de opciones del sistema".

Si los módulos de memoria están ocupados correctamente, continúe con el siguiente paso.

8. Vuelva a asentar los módulos de memoria en los zócalos. Consulte "[Instalación de módulos de memoria](#)" en "Instalación de opciones del sistema".

9. Cierre el sistema. Consulte "[Cierre de las cubiertas del sistema](#)".


10. Reconecte el sistema al enchufe eléctrico y encienda el sistema y los periféricos conectados al mismo.

11. Ejecute el programa Configuración del sistema y verifique el valor de la memoria del sistema. Consulte "Uso del programa Configuración del sistema" en la *Guía del usuario*.

Si la cantidad de memoria instalada no coincide con el valor de la memoria del sistema, lleve a cabo los siguientes pasos.

- a. Apague el sistema, incluidos los periféricos conectados al mismo, y desconéctelo del enchufe eléctrico.

- b. Abra el sistema. Consulte "[Apertura de las cubiertas del sistema](#)".

 **NOTA:** Existen varias configuraciones para los módulos de memoria; consulte "[Directrices de instalación de los módulos de memoria](#)" en "Instalación de opciones del sistema".

- c. Cambie los módulos de memoria en el banco 1 con un par de módulos DIMM de la misma capacidad que funcionen. Consulte "[Instalación de módulos de memoria](#)" en "Instalación de opciones del sistema".

- d. Cierre el sistema. Consulte "[Cierre de las cubiertas del sistema](#)".

- e. Reconecte el sistema al enchufe eléctrico y encienda el sistema y los periféricos conectados al mismo.

- f. Conforme el sistema se inicia, observe la pantalla del monitor y los indicadores del teclado.

12. Lleve a cabo los pasos siguientes:

- a. Apague el sistema, incluidos los periféricos conectados al mismo, y desconéctelo del enchufe eléctrico.

- b. Abra el sistema. Consulte "[Apertura de las cubiertas del sistema](#)".

- c. Repita del [paso c](#) al [paso f](#) al [paso 11](#) por cada módulo de memoria instalado.

Si el problema persiste, consulte "[Obtención de ayuda](#)".

13. Ejecute la prueba de memoria del sistema en los diagnósticos del sistema (System Diagnostics). Consulte "[Ejecución de los diagnósticos del sistema](#)".

Si la prueba falla, consulte "[Obtención de ayuda](#)".

Solución de problemas de una unidad de disco

Problema

1. Un mensaje de error indica que hay un problema con la unidad de disco.

Acción

1. Ejecute el programa Configuración del sistema y verifique que la unidad de disco esté configurada correctamente. Consulte "Uso del programa Configuración del sistema" en la Guía del usuario.
2. Ejecute la prueba de diagnóstico adecuada en línea. Consulte [Uso de los diagnósticos de Server Administrator](#) en "Ejecución de los diagnósticos del sistema".
3. Ejecute las pruebas de la unidad de disco para verificar si la unidad de disco funciona correctamente. Consulte "[Ejecución de los diagnósticos del sistema](#)".

Si la prueba falla, continúe con siguiente paso.

4. Apague el sistema, incluidos los periféricos conectados al mismo, y desconéctelo del enchufe eléctrico.
5. Abra o desmonte el bisel, si lo hay. Consulte "[Desmontaje y montaje del bisel anterior opcional](#)".

⚠ PRECAUCIÓN: Únicamente técnicos capacitados de servicio están autorizados para desmontar la cubierta del equipo y tener acceso a los componentes dentro del mismo. Consulte la *Guía de información del sistema* para obtener información completa sobre las precauciones de seguridad, trabajo dentro del equipo y protección contra descargas electrostáticas.

6. Abra el sistema. Consulte "[Apertura de las cubiertas del sistema](#)".
7. Asegúrese de que el cable de interfaz de la unidad de disco esté firmemente conectado a la unidad de disco y la placa base.
8. Cierre el sistema. Consulte "[Cierre de las cubiertas del sistema](#)".
9. Reconecte el sistema al enchufe eléctrico y encienda el sistema y los periféricos conectados al mismo.
10. Ejecute las pruebas de la unidad de disco para saber si la unidad de disco funciona correctamente.
11. Si las pruebas se completan satisfactoriamente pero el mensaje de error vuelve a aparecer, continúe con el siguiente paso.
12. Apague el sistema, incluidos los periféricos conectados al mismo, y desconéctelo del enchufe eléctrico.
13. Abra el sistema. Consulte "[Apertura de las cubiertas del sistema](#)".
14. Desmonte todas las tarjetas de expansión instaladas en el sistema. Consulte "[Desmontaje de una tarjeta de expansión](#)" en "Instalación de opciones del sistema".
15. Cierre el sistema. Consulte "[Cierre de las cubiertas del sistema](#)".
16. Reconecte el sistema al enchufe eléctrico y encienda el sistema y los periféricos conectados al mismo.
17. Ejecute las pruebas de la unidad de disco para saber si la unidad de disco funciona correctamente.

Si las pruebas se ejecutan satisfactoriamente, es posible que una tarjeta de expansión esté causando conflictos con la lógica de la unidad de disco o es posible que una tarjeta de expansión esté defectuosa. Continúe con el siguiente paso.

Si las pruebas fallan, consulte "[Obtención de ayuda](#)".

18. Apague el sistema, incluidos los periféricos conectados al mismo, y desconéctelo del enchufe eléctrico.
19. Abra el sistema. Consulte "[Apertura de las cubiertas del sistema](#)".
20. Reinstale una de las tarjetas de expansión que desmontó en el [paso 14](#). Consulte "[Instalación de una tarjeta de expansión](#)" en "Instalación de opciones del sistema".
21. Cierre el sistema. Consulte "[Cierre de las cubiertas del sistema](#)".
22. Reconecte el sistema al enchufe eléctrico y encienda el sistema y los periféricos conectados al mismo.
23. Ejecute las pruebas de la unidad de disco para saber si la unidad de disco funciona correctamente.
24. Repita del [paso 18](#) al [paso 23](#) hasta que todas las tarjetas de expansión estén reinstaladas o una de las tarjetas de expansión haga que las pruebas fallen.

Si el problema no se resuelve, consulte "[Obtención de ayuda](#)".

Solución de problemas de la unidad de CD

Problema

1. El sistema no puede leer datos de una unidad de CD.
1. El indicador de la unidad de CD no parpadea durante el inicio.

Acción

1. Intente usar otro CD que sepa que funciona correctamente.

2. Ejecute el programa Configuración del sistema y asegúrese de que el controlador SCSI o IDE de la unidad esté activado. Consulte "Uso del programa Configuración del sistema" en la *Guía del usuario*.
3. Ejecute la prueba de diagnóstico adecuada en línea. Consulte "[Uso de los diagnósticos de Server Administrator](#)" en "[Ejecución de los diagnósticos del sistema](#)".
4. Ejecute las pruebas de los dispositivos IDE o SCSI en los diagnósticos del sistema para determinar si la unidad funciona correctamente. Consulte "[Ejecución de los diagnósticos del sistema](#)".

Si la prueba falla, continúe con siguiente paso.

5. Apague el sistema, incluidos los periféricos conectados al mismo, y desconéctelo del enchufe eléctrico.
6. Desmonte el bisel, si lo hay. Consulte "[Desmontaje y montaje del bisel anterior opcional](#)".
7. Apague el sistema, incluidos los periféricos conectados al mismo, y desconéctelo del enchufe eléctrico.

⚠ PRECAUCIÓN: Únicamente técnicos capacitados de servicio están autorizados para desmontar la cubierta del equipo y tener acceso a los componentes dentro del mismo. Consulte la *Guía de información del sistema* para obtener información completa sobre las precauciones de seguridad, trabajo dentro del equipo y protección contra descargas electrostáticas.

8. Abra el sistema. Consulte "[Apertura de las cubiertas del sistema](#)".
9. Asegúrese de que el cable de interfaz del CD esté firmemente conectado a la unidad de CD y al controlador.
10. Cierre el sistema. Consulte "[Cierre de las cubiertas del sistema](#)".
11. Reconecte el sistema al enchufe eléctrico y encienda el sistema y los periféricos conectados al mismo.
12. Ejecute las pruebas de los dispositivos IDE en los diagnósticos del sistema para determinar si la unidad de CD funciona correctamente.

Si el problema no se resuelve, consulte "[Obtención de ayuda](#)".

Solución de problemas de las unidades de disco duro SCSI

Problema

- 1 Error del controlador de dispositivo.
- 1 El sistema no reconoce la unidad de disco duro.

Acción

⚠ PRECAUCIÓN: Únicamente técnicos capacitados de servicio están autorizados para desmontar la cubierta del equipo y tener acceso a los componentes dentro del mismo. Consulte la *Guía de información del sistema* para obtener información completa sobre las precauciones de seguridad, trabajo dentro del equipo y protección contra descargas electrostáticas.

🔊 AVISO: Este procedimiento puede destruir datos almacenados en la unidad de disco duro. Antes de continuar, haga copias de seguridad de todos los archivos de la unidad de disco duro.

1. Ejecute la prueba de diagnóstico adecuada en línea. Consulte [Uso de los diagnósticos de Server Administrator](#) en "Ejecución de los diagnósticos del sistema".

Si la prueba falla, continúe con siguiente paso.

2. Ejecute la prueba de controladores SCSI y las pruebas de la unidad de disco duro en los diagnósticos del sistema. Consulte "[Ejecución de los diagnósticos del sistema](#)".

Para obtener información sobre cómo probar el controlador, consulte la documentación del controlador SCSI o RAID.

Si la prueba falla, continúe con siguiente paso.

3. Si el adaptador host SCSI integrado controla las unidades de disco duro SCSI, reinicie el sistema y oprima <Control><a> para ingresar al programa de la utilidad de configuración SCSI.

📄 NOTA: Si el sistema tiene instalada una tarjeta controladora RAID opcional, reinicie el sistema y presione <Control><h>, <Control><a> o <Control><m>, dependiendo de la utilidad. Consulte la documentación incluida con el controlador para obtener información acerca de la utilidad de configuración.

4. Compruebe que el canal SCSI principal esté activado y reinicie el sistema.
5. Verifique que los controladores de dispositivos estén instalados y configurados correctamente. Consulte la documentación del sistema operativo.
6. Desmonte la unidad de disco duro e instálela en otro compartimiento para unidad.
7. Si se resuelve el problema, reinstale la unidad de disco duro en el compartimiento original. Consulte "[Instalación de unidades de disco duro SCSI](#)" en "Instalación de unidades".

Si la unidad de disco duro funciona correctamente en el compartimiento original, el portaunidades puede presentar problemas intermitentes. Reemplace el portaunidades. Consulte "[Instalación de unidades de disco duro SCSI](#)" en "Instalación de unidades".

Si el problema persiste, la tarjeta de plano posterior SCSI tiene un conector defectuoso. Consulte "[Obtención de ayuda](#)".

8. Particione y formatee la unidad de disco duro. Consulte la documentación del sistema operativo.
 9. Si es posible, restaure los archivos en la unidad.
- Si el problema persiste, consulte "[Obtención de ayuda](#)".

Solución de problemas de un controlador RAID integrado opcional (tarjeta ROMB)

Problema

- 1 El mensaje de error indica un error en el controlador RAID integrado.

Acción

⚠ PRECAUCIÓN: Únicamente técnicos capacitados de servicio están autorizados para desmontar la cubierta del equipo y tener acceso a los componentes dentro del mismo. Consulte la *Guía de información del sistema* para obtener información completa sobre las precauciones de seguridad, trabajo dentro del equipo y protección contra descargas electrostáticas.

1. Ejecute la prueba de diagnóstico adecuada en línea. Consulte "[Uso de los diagnósticos de Server Administrator](#)" en "Ejecución de los diagnósticos del sistema".
Si la prueba falla, continúe con siguiente paso.
2. Ejecute el programa Configuración del sistema y asegúrese de que el controlador RAID integrado esté activado. Consulte "Uso del programa Configuración del sistema" en la *Guía del usuario*.
3. Asegúrese que el controlador RAID esté configurado adecuadamente. Consulte la documentación del controlador RAID para obtener información acerca de los valores de configuración.

Si el problema no se resuelve, continúe con siguiente paso.

4. Desmonte el bisel, si lo hay. Consulte "[Desmontaje y montaje del bisel anterior opcional](#)".
5. Apague el sistema, incluidos los periféricos conectados al mismo, y desconéctelo del enchufe eléctrico.
6. Abra el sistema. Consulte "[Apertura de las cubiertas del sistema](#)".
7. Asegúrese de que la tarjeta ROMB esté instalada correctamente.

Consulte "[Instalación de una tarjeta ROMB](#)" en "Instalación de opciones del sistema".

8. Cierre el sistema. Consulte "[Cierre de las cubiertas del sistema](#)".
9. Reconecte el sistema al enchufe eléctrico y encienda el sistema y los periféricos conectados al mismo.

Si el problema no se resuelve, continúe con siguiente paso.

10. Apague el sistema, incluidos los periféricos conectados al mismo, y desconéctelo del enchufe eléctrico.
11. Abra el sistema. Consulte "[Apertura de las cubiertas del sistema](#)".

⚠ PRECAUCIÓN: Reemplace la batería únicamente con otra del mismo tipo o su equivalente recomendado por el fabricante. Deseche las baterías agotadas de acuerdo con las instrucciones del fabricante. Consulte la *Guía Información del sistema* para obtener más información.

12. Reemplace la batería del ROMB. Consulte "[Instalación de una tarjeta ROMB](#)" en "Instalación de opciones del sistema".
13. Cierre el sistema. Consulte "[Cierre de las cubiertas del sistema](#)".
14. Reconecte el sistema al enchufe eléctrico y encienda el sistema y los periféricos conectados al mismo.

Si el problema persiste, consulte "[Obtención de ayuda](#)".

Solución de problemas de una tarjeta controladora RAID

📄 NOTA: Para solucionar los problemas de una tarjeta controladora RAID, consulte también la documentación del sistema operativo y del controlador RAID.

Problema

- 1 El mensaje de error indica un error en el controlador RAID.
- 1 El controlador RAID funciona incorrectamente o no funciona.

Acción

⚠ PRECAUCIÓN: Únicamente técnicos capacitados de servicio están autorizados para desmontar la cubierta del equipo y tener acceso a los componentes dentro del mismo. Consulte la *Guía de información del sistema* para obtener información completa sobre las precauciones de

seguridad, trabajo dentro del equipo y protección contra descargas electrostáticas.


1. Ejecute la prueba de diagnóstico adecuada en línea. Consulte "[Uso de los diagnósticos de Server Administrator](#)" en "Ejecución de los diagnósticos del sistema".

Si la prueba falla, continúe con siguiente paso.

2. Desmonte el bisel, si lo hay. Consulte "[Desmontaje y montaje del bisel anterior opcional](#)".
3. Apague el sistema, incluidos los periféricos conectados al mismo, y desconéctelo del enchufe eléctrico.
4. Abra el sistema. Consulte "[Apertura de las cubiertas del sistema](#)".
5. Asegúrese que la tarjeta controladora esté firmemente asentada en el conector. Consulte "[Instalación de tarjetas de expansión](#)" en "Instalación de opciones del sistema".
6. Asegúrese de que los cables apropiados estén conectados firmemente a los conectores correspondientes en la tarjeta controladora.
7. Cierre el sistema. Consulte "[Cierre de las cubiertas del sistema](#)".
8. Reconecte el sistema al enchufe eléctrico y encienda el sistema y los periféricos conectados al mismo.

Si el problema persiste, consulte la documentación del controlador RAID para obtener más información acerca de cómo solucionar problemas.

Solución de problemas de las tarjetas de expansión


 **NOTA:** Al momento de solucionar problemas con las tarjetas de expansión consulte la documentación del sistema operativo y de la tarjeta de expansión.

Problema

- 1 El mensaje de error indica un problema con la tarjeta de expansión.
- 1 La tarjeta de expansión funciona incorrectamente o no funciona.

Acción

1. Ejecute la prueba de diagnóstico adecuada en línea. Consulte "[Uso de los diagnósticos de Server Administrator](#)" en "Ejecución de los diagnósticos del sistema".
2. Desmonte el bisel, si lo hay. Consulte "[Desmontaje y montaje del bisel anterior opcional](#)".
3. Apague el sistema, incluidos los periféricos conectados al mismo, y desconéctelo del enchufe eléctrico.

 **PRECAUCIÓN:** Únicamente técnicos capacitados de servicio están autorizados para desmontar la cubierta del equipo y tener acceso a los componentes dentro del mismo. Consulte la *Guía de información del sistema* para obtener información completa sobre las precauciones de seguridad, trabajo dentro del equipo y protección contra descargas electrostáticas.

4. Abra el sistema. Consulte "[Apertura de las cubiertas del sistema](#)".
5. Asegúrese que cada tarjeta de expansión esté firmemente asentada en el conector. Consulte "[Instalación de tarjetas de expansión](#)" en "Instalación de opciones del sistema".
6. Cierre el sistema. Consulte "[Cierre de las cubiertas del sistema](#)".
7. Reconecte el sistema al enchufe eléctrico y encienda el sistema y los periféricos conectados al mismo.
8. Ejecute las pruebas apropiadas en los diagnósticos del sistema. Consulte "[Ejecución de los diagnósticos del sistema](#)".

Si el problema persiste, continúe con siguiente paso.

9. Apague el sistema, incluidos los periféricos conectados al mismo, y desconéctelo del enchufe eléctrico.
10. Abra el sistema. Consulte "[Apertura de las cubiertas del sistema](#)".
11. Desmonte todas las tarjetas de expansión instaladas en el sistema. Consulte "[Desmontaje de una tarjeta de expansión](#)" en "Instalación de opciones del sistema".
12. Cierre el sistema. Consulte "[Cierre de las cubiertas del sistema](#)".
13. Reconecte el sistema al enchufe eléctrico y encienda el sistema y los periféricos conectados al mismo.
14. Ejecute las **Quick Tests (Pruebas rápidas)** incluidas en los diagnósticos del sistema.

Si las pruebas fallan, consulte "[Obtención de ayuda](#)".

15. Para cada tarjeta de expansión que desmontó en el [paso 11](#), realice los siguientes pasos:
 - a. Apague el sistema, incluidos los periféricos conectados al mismo, y desconéctelo del enchufe eléctrico.
 - b. Abra el sistema. Consulte "[Apertura de las cubiertas del sistema](#)".
 - c. Vuelva a instalar una de las tarjetas de expansión.
 - d. Cierre el sistema. Consulte "[Cierre de las cubiertas del sistema](#)".
 - e. Ejecute las pruebas apropiadas en los diagnósticos del sistema.

Si las pruebas fallan, consulte "[Obtención de ayuda](#)".

Si reinstaló todas las tarjetas de expansión y las pruebas fallan, consulte "[Obtención de ayuda](#)".

Solución de problemas de los microprocesadores

Problema

- 1 Un mensaje de error indica que hay un problema en el procesador.
- 1 No hay un disipador de calor instalado por cada procesador.

Acción

⚠ PRECAUCIÓN: Únicamente técnicos capacitados de servicio están autorizados para desmontar la cubierta del equipo y tener acceso a los componentes dentro del mismo. Consulte la *Guía de información del sistema* para obtener información completa sobre las precauciones de seguridad, trabajo dentro del equipo y protección contra descargas electrostáticas.

1. Ejecute la prueba de diagnósticos adecuada en línea. Consulte [Uso de los diagnósticos de Server Administrator](#) en "Ejecución de los diagnósticos del sistema".
2. Apague el sistema, incluidos los periféricos conectados al mismo, y desconéctelo del enchufe eléctrico.
3. Abra el sistema. Consulte "[Apertura de las cubiertas del sistema](#)".
4. Asegúrese de que cada procesador y disipador de calor esté instalado correctamente. Consulte "[Instalación de microprocesadores](#)" en "Instalación de opciones del sistema".
5. Cierre el sistema. Consulte "[Cierre de las cubiertas del sistema](#)".
6. Reconecte el sistema al enchufe eléctrico y encienda el sistema y los periféricos conectados al mismo.
7. Ejecute las **Pruebas rápidas** incluidas en los diagnósticos del sistema. Consulte "[Ejecución de los diagnósticos del sistema](#)".

Si las pruebas fallan o el problema persiste, continúe con el siguiente paso.

8. Apague el sistema, incluidos los periféricos conectados al mismo, y desconéctelo del enchufe eléctrico.
9. Abra el sistema. Consulte "[Apertura de las cubiertas del sistema](#)".
10. Desmunte el procesador 2. Consulte "[Instalación de microprocesadores](#)" en "Instalación de opciones del sistema".

Para localizar los zócalos del procesador 1 y el procesador 2, consulte la [Figura A-3](#).

Si sólo hay un procesador instalado, consulte "[Obtención de ayuda](#)".

11. Cierre el sistema. Consulte "[Cierre de las cubiertas del sistema](#)".
12. Reconecte el sistema al enchufe eléctrico y encienda el sistema y los periféricos conectados al mismo.
13. Ejecute las **Pruebas rápidas** incluidas en los diagnósticos del sistema. Consulte "[Ejecución de los diagnósticos del sistema](#)".

Si las pruebas terminan satisfactoriamente, diríjase al [paso 19](#).

14. Apague el sistema, incluidos los periféricos conectados al mismo, y desconéctelo del enchufe eléctrico.
15. Abra el sistema. Consulte "[Apertura de las cubiertas del sistema](#)".
16. Reemplace el procesador 1 con otro procesador de la misma capacidad. Consulte "[Instalación de microprocesadores](#)" en "Instalación de opciones del sistema".
17. Cierre el sistema. Consulte "[Cierre de las cubiertas del sistema](#)".
18. Ejecute las **Pruebas rápidas** incluidas en los diagnósticos del sistema. Consulte "[Ejecución de los diagnósticos del sistema](#)".

Si las pruebas se completan satisfactoriamente, reemplace el procesador 1. Consulte "[Obtención de ayuda](#)".

19. Apague el sistema, incluidos los periféricos conectados al mismo, y desconéctelo del enchufe eléctrico.
20. Abra el sistema. Consulte "[Apertura de las cubiertas del sistema](#)".
21. Reinstale el procesador 2. Consulte "[Instalación de microprocesadores](#)" en "Instalación de opciones del sistema".
22. Cierre el sistema. Consulte "[Cierre de las cubiertas del sistema](#)".
23. Reconecte el sistema al enchufe eléctrico y encienda el sistema y los periféricos conectados al mismo.
24. Ejecute las **Pruebas rápidas** incluidas en los diagnósticos del sistema. Consulte "[Ejecución de los diagnósticos del sistema](#)".

Si la prueba falla o el problema persiste, consulte "[Obtención de ayuda](#)".

[Regresar a la página de contenido](#)

[Regresar a la página de contenido](#)

Instalación de opciones del sistema

Sistemas Dell™ PowerEdge™ 1750 Guía de instalación y solución de problemas

- [Instalación de tarjetas de expansión](#)
- [Instalación de módulos de memoria](#)
- [Instalación de microprocesadores](#)
- [Instalación de una tarjeta ROMB](#)
- [Desmontaje y reemplazo de los ventiladores del sistema](#)
- [Desmontaje y reemplazo de los suministros de energía](#)
- [Reemplazo de la batería del sistema](#)

Esta sección describe cómo instalar las siguientes opciones:

- 1 Tarjetas de expansión
- 1 Módulos de memoria
- 1 Microprocesadores
- 1 tarjeta ROM

Esta sección también incluye instrucciones para reemplazar ventiladores y suministros de energía del sistema, así como la batería del sistema.

Instalación de tarjetas de expansión

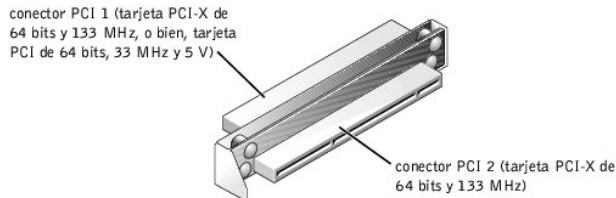
Se pueden instalar hasta dos tarjetas de expansión PCI-X de longitud media en el sistema, una en cada lado del ensamblaje de la tarjeta vertical. Consulte la [Figura 6-1](#). El ensamblaje de la tarjeta vertical consiste en dos tarjetas verticales unidas permanentemente entre sí con separadores de plástico. Se conecta en los conectores gemelos verticales en la placa base y es considerado como una extensión de ésta. Consulte la [Figura A-3](#).

Las ubicaciones de las ranuras PCI están marcadas en la placa base como PCI 1 y PCI 2. El conector PCI 1 del ensamblaje de la tarjeta vertical está más arriba que el conector PCI 2 debido a que la tarjeta PCI 1 se instala por encima de la tarjeta ROMB opcional.

Hay dos configuraciones distintas de tarjetas PCI disponibles:

- 1 Dos tarjetas de expansión PCI-X de 64 bits, 133 MHz y 3,3 V
- 1 Una tarjeta de expansión PCI-X de 64 bits, 133 MHz y 3,3 V en PCI 2, y una tarjeta de expansión PCI de 64 bits, 33 MHz, y 5 V en PCI 1.

Figura 6-1. Conectores de la tarjeta de expansión de la tarjeta vertical



Instalación de una tarjeta de expansión

Para instalar una tarjeta de expansión, lleve a cabo los pasos siguientes.

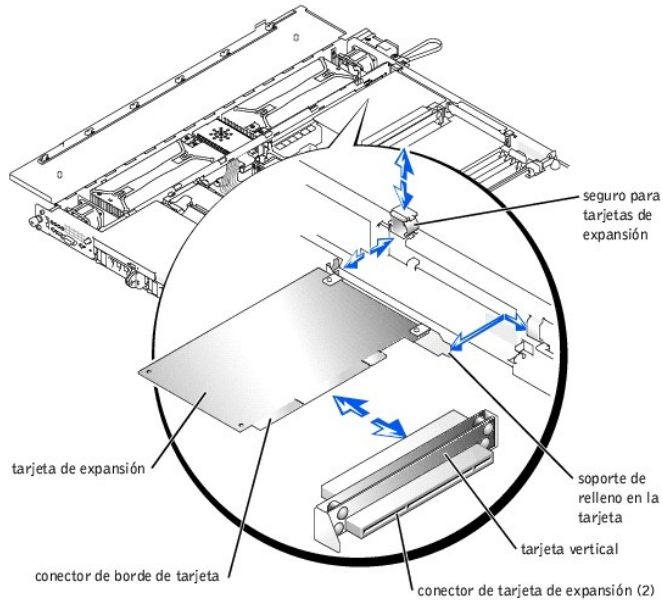
⚠ PRECAUCIÓN: Antes de llevar a cabo este procedimiento deberá apagar el sistema y deberá desconectarlo de su fuente de energía. Para obtener más información, consulte "[La seguridad es lo primero: para usted y para su equipo](#)" en "Solución de problemas del sistema".

1. Apague el sistema, incluyendo todos los periféricos conectados al mismo, y desconéctelo de su enchufe eléctrico.
2. Prepare la tarjeta de expansión para la instalación y abra las cubiertas del sistema. Consulte "[Apertura de las cubiertas del sistema](#)" en "Solución de problemas del sistema".

Consulte la documentación que viene con la tarjeta de expansión para obtener más información sobre cómo configurar la tarjeta, cómo hacer las conexiones internas o personalizar la tarjeta de otra forma para su sistema.

3. Retire el soporte de relleno de la ranura de expansión.

Figura 6-2. Instalación de una tarjeta de expansión



4. Deslice el pestillo para tarjetas de expansión en la pared del chasis hacia su posición abierta.
5. Instale la nueva tarjeta de expansión:
 - a. Baje la tarjeta hacia dentro del sistema.
 - b. Inserte el conector de borde de tarjeta firmemente en el conector para tarjetas de expansión en la tarjeta vertical. Presiona hasta que la tarjeta esté firmemente asentada, asegurándose de que el soporte de relleno de la tarjeta también se inserte correctamente en la apertura de la ranura de expansión. Consulte la [Figura 6-2](#).
6. Cuando la tarjeta esté asentada en el conector, presione firmemente el seguro de la tarjeta de expansión.
7. Conecte todo cable que deba conectarse a la tarjeta.
 Consulte la documentación proporcionada con la tarjeta para obtener información sobre la conexión de los cables de la misma.
8. Cierre las cubiertas del sistema. Consulte "[Cierre de las cubiertas del sistema](#)" en "Solución de problemas del sistema".
9. Vuelva a conectar el sistema y los periféricos a sus enchufes eléctricos, y enciéndalos.

Desmontaje de una tarjeta de expansión

Para desmontar una tarjeta de expansión, lleve a cabo los pasos siguientes.

⚠ PRECAUCIÓN: Antes de llevar a cabo este procedimiento deberá apagar el sistema y deberá desconectarlo de su fuente de energía. Para obtener más información, consulte "[La seguridad es lo primero: para usted y para su equipo](#)" en "Solución de problemas del sistema".

1. Apague el sistema, incluyendo todos los periféricos conectados al mismo, y desconéctelo de su enchufe eléctrico.
2. Abra las cubiertas del sistema. Consulte "[Apertura de las cubiertas del sistema](#)" en "Solución de problemas del sistema".
3. Desconecte los cables conectados a la tarjeta.
4. Deslice el pestillo para tarjetas de expansión en la pared del chasis hacia su posición abierta. Consulte la [Figura 6-2](#).
5. Sujete la tarjeta de expansión por sus bordes y desmóntela del conector para tarjeta de expansión.
6. Si va a desmontar la tarjeta permanentemente, instale un soporte metálico de relleno sobre la abertura de la ranura para tarjetas de expansión vacía.

📌 NOTA: Es necesario instalar un soporte de relleno sobre una ranura de expansión vacía para mantener la certificación de la FCC (Federal Communications Commission [Comisión federal de comunicaciones]) del sistema. Los soportes también evitan que el sistema se llene de polvo y suciedad y contribuyen al enfriamiento y la circulación del aire adecuados dentro del sistema.

7. Presione el pestillo para tarjetas de expansión hacia abajo con firmeza.
8. Cierre las cubiertas del sistema. Consulte "[Cierre de las cubiertas del sistema](#)" en "Solución de problemas del sistema".
9. Vuelva a conectar el sistema y los periféricos a sus enchufes eléctricos, y enciéndalos.

Instalación de módulos de memoria

Los cuatro zócalos para módulos de memoria en la placa base pueden alojar desde 256 MB hasta 8 GB de SDRAM DDR registrada. Consulte la [Figura 5-1](#).

Paquetes de actualización de módulo de memoria

El sistema puede actualizarse a 8 GB instalando combinaciones de módulos de memoria registrados de 128, 256, 512 MB, 1 GB o 2 GB. Puede adquirir los paquetes de actualización de la memoria conforme los necesite.

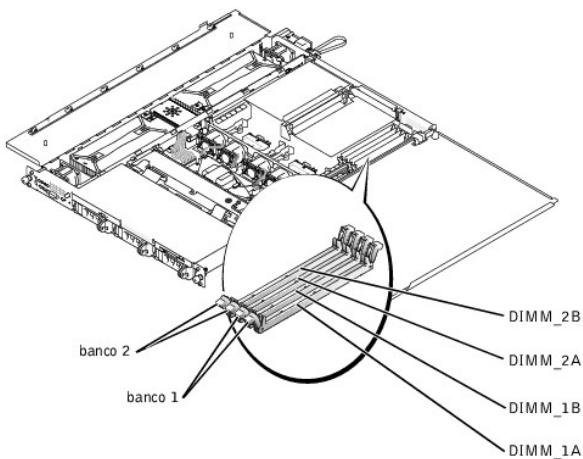
NOTA: Los módulos de memoria deben estar clasificados para operación a 266 MHz.

Diretrizes de instalación de los módulos de memoria

Comenzando por el zócalo que está más cercano al borde de la placa base, los zócalos para módulos de memoria están etiquetados como DIMM_1A y DIMM_1B (banco 1) y DIMM_2A y DIMM_2B (banco 2). Consulte la [Figura 6-3](#). Cuando instale los módulos de memoria, siga estas directrices:

- 1 Debe instalar los módulos de memoria en pares que correspondan (los módulos DIMM del banco 1 deben ser iguales; y los módulos DIMM del banco 2 deben ser iguales).
- 1 Instale un par de módulos de memoria en el banco 1 antes de instalar un segundo par en el banco 2.

Figura 6-3. Zócalos de módulos de memoria



La [Tabla 6-1](#) ilustra varios ejemplos de configuraciones de memoria basadas en estas directrices.

Tabla 6-1. Configuraciones de memoria de muestra

Memoria total deseada	BANK1		BANK2	
	DIMM_1A	DIMM_1B	DIMM_2A	DIMM_2B
256 MB	128 MB	128 MB	ninguna	ninguna
512 MB	256 MB	256 MB	ninguna	ninguna
1 GB	256 MB	256 MB	256 MB	256 MB
4 GB	1 GB	1 GB	1 GB	1 GB
8 GB	2 GB	2 GB	2 GB	2 GB

Procedimiento de actualización de un módulo de memoria

Para realizar una actualización de un módulo de memoria en la placa base, lleve a cabo los siguientes pasos.

PRECAUCIÓN: Antes de llevar a cabo este procedimiento deberá apagar el sistema y deberá desconectarlo de su fuente de energía. Para obtener más información, consulte "[La seguridad es lo primero: para usted y para su equipo](#)" en "Solución de problemas del sistema".

1. Abra las cubiertas del sistema. Consulte "[Apertura de las cubiertas del sistema](#)" en "Solución de problemas del sistema".
2. Localice los zócalos de módulos de memoria en los cuales va a instalar o reemplazar un módulo de memoria.

La [Figura 6-3](#) identifica los bancos para módulos de memoria de la placa base y muestra el orden de las denominaciones de los zócalos.

3. Instale o reemplace los módulos de memoria según sea necesarios para alcanzar la memoria total deseada. Consulte "[Instalación de módulos de memoria](#)" o "[Desmontaje de módulos de memoria](#)".
4. Cierre las cubiertas del sistema. Consulte "[Cierre de las cubiertas del sistema](#)" en "Solución de problemas del sistema".

5. Vuelva a conectar el sistema al enchufe eléctrico y enciéndalo.

Una vez que el sistema ha completado la rutina POST, ejecuta una prueba de memoria. El sistema detecta que la nueva memoria no coincide con la información de configuración actual del sistema y muestra un mensaje de error.

6. Oprima <F2> para ejecutar el programa Configuración del sistema y verifique el valor de **System Memory (Memoria del sistema)** en las pantallas del programa de Configuración del sistema.

El sistema ya debe haber cambiado el valor en la configuración de **Memoria del sistema** para reflejar la memoria recién instalada.

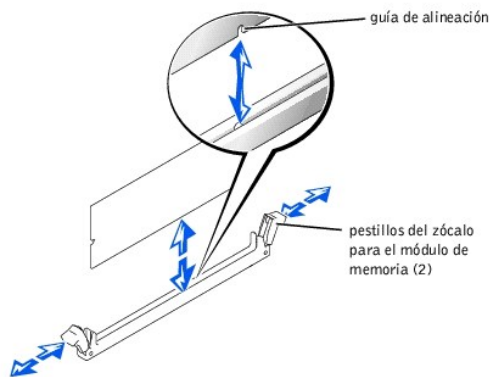
7. Si el valor **Memoria del sistema** es incorrecto, es posible que uno o más de los módulos de memoria no esté instalado correctamente. Repita del paso 1 al paso 6, comprobando que los módulos de memoria estén asentados firmemente en sus zócalos.
8. Ejecute la prueba de memoria del sistema en los diagnósticos del sistema (System Diagnostics).

Instalación de módulos de memoria

Para instalar un módulo de memoria, realice los siguientes pasos:

1. Para abrir el zócalo para módulo de memoria, haga presión hacia abajo y hacia afuera sobre los seguros del zócalo. Consulte la [Figura 6-4](#).

Figura 6-4. Instalación de un módulo de memoria



2. Alinee el conector de borde del módulo de memoria con la ranura que se encuentra en el centro del zócalo del módulo de memoria e inserte el módulo de memoria en el zócalo presionando directamente hacia abajo. Consulte la [Figura 6-4](#).

El módulo y el zócalo están diseñados para prevenir una alineación incorrecta.

3. Presione sobre el módulo de memoria con los pulgares hasta que los seguros se inserten en los lados del módulo, asegurándolo. Consulte la [Figura 6-4](#).

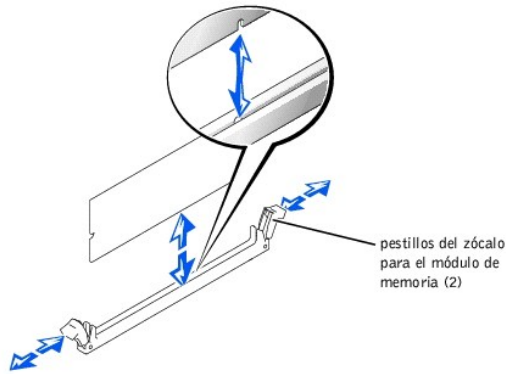
Una vez que el módulo de memoria esté correctamente asentado en el zócalo, los pestillos del zócalo para el módulo de memoria deberían quedar alineados con los pestillos de los otros zócalos que ya tengan instalados módulos de memoria.

4. Repita del paso 1 al paso 3 de este procedimiento para instalar el resto de los módulos de memoria.
5. Lleve a cabo los pasos del 4 al 8 de "[Procedimiento de actualización de un módulo de memoria](#)."

Desmontaje de módulos de memoria

Para desmontar un módulo de memoria, presione hacia abajo y hacia afuera los pestillos que se encuentran en cada extremo del zócalo hasta que el módulo de memoria salga del zócalo. Consulte la [Figura 6-5](#).

Figura 6-5. Desmontaje de módulos de memoria



Instalación de microprocesadores

Para aprovechar opciones futuras con mayor velocidad y funcionalidad, puede añadir un segundo microprocesador o reemplazar el microprocesador primario o el secundario.

AVISO: El segundo microprocesador debe ser del mismo tipo y velocidad que el primer microprocesador.

PRECAUCIÓN: Asegúrese de instalar únicamente microprocesadores adquiridos por medio de Dell y especificados para este sistema. Usar otro microprocesador podría ocasionar pérdida de datos, daños al sistema o lesiones personales.

Cada microprocesador y su memoria caché del nivel 2 (L2) están incluidos en un paquete FC-PGA2 que está instalado en un zócalo ZIF de la placa base. El microprocesador secundario debe tener la misma frecuencia de operación y el mismo tamaño de caché que el microprocesador principal.

Los siguientes ítems se incluyen en el paquete de actualización de microprocesador:

- 1 Un microprocesador
- 1 Un disipador de calor
- 1 Dos sujetadores de retención

Los siguientes apartados describen cómo desmontar e instalar un microprocesador, ya sea en el conector del microprocesador primario o en el secundario.

Desmontaje de un microprocesador

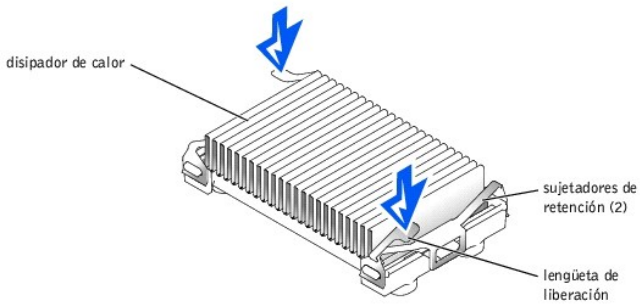
PRECAUCIÓN: Antes de llevar a cabo este procedimiento deberá apagar el sistema y deberá desconectarlo de su enchufe eléctrico. Para obtener más información, consulte "[La seguridad es lo primero: para usted y para su equipo](#)" en "Solución de problemas del sistema".

1. Apague el sistema, incluyendo todos los periféricos conectados al mismo, y desconéctelo de su enchufe eléctrico.
2. Abra las cubiertas del sistema. Consulte "[Apertura de las cubiertas del sistema](#)" en "Solución de problemas del sistema".
3. Para quitar los dos sujetadores de retención que aseguran el disipador de calor al zócalo del microprocesador en ambos extremos, presione firmemente sobre la lengüeta de liberación en cada sujetador de retención hasta que se suelte del zócalo. Consulte la [Figura 6-6](#).

AVISO: Nunca desmonte el disipador de calor de un microprocesador a menos que vaya a desmontar el microprocesador. El disipador de calor es necesario para mantener las condiciones térmicas adecuadas.

PRECAUCIÓN: El chip microprocesador y el disipador de calor se pueden calentar mucho. Asegúrese de que el microprocesador haya tenido tiempo suficiente para enfriarse antes de manipularlo.

Figura 6-6. Sujetador de retención



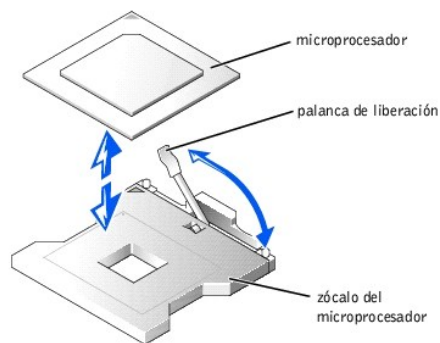
4. Desmonte el disipador de calor.

➡ **AVISO:** Tenga cuidado de no doblar las patas al quitar el microprocesador. El doblar las patas puede causar daño permanente al microprocesador.

5. Retire el microprocesador del zócalo jalando la palanca de liberación del zócalo directamente hacia arriba hasta que el procesador se libere y luego levante el procesador para sacarlo del zócalo. Consulte la [Figura 6-7](#).

Si está instalando un microprocesador nuevo, deje la palanca de liberación levantada de manera que el zócalo esté listo para el nuevo microprocesador.

Figura 6-7. Desmontaje del microprocesador



Instalación de un microprocesador

⚠ **PRECAUCIÓN:** Antes de llevar a cabo este procedimiento deberá apagar el sistema y deberá desconectarlo de su enchufe eléctrico. Para obtener más información, consulte "[La seguridad es lo primero: para usted y para su equipo](#)" en "Solución de problemas del sistema".

1. Apague el sistema, incluyendo todos los periféricos conectados al mismo, y desconéctelo de su enchufe eléctrico.
2. Abra las cubiertas del sistema. Consulte "[Apertura de las cubiertas del sistema](#)" en "Solución de problemas del sistema".

➡ **AVISO:** Tenga cuidado de no doblar las patas al desempacar el microprocesador. El doblar las patas puede causar daño permanente al microprocesador.

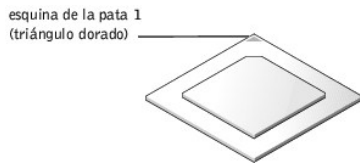
3. Desembale el nuevo microprocesador.

Si alguna de las patas del microprocesador parece estar doblada, consulte "[Obtención de ayuda](#)".

➡ **AVISO:** La identificación de las esquinas de la pata 1 es de crítica importancia para colocar correctamente el procesador.

4. Identifique la esquina de la pata 1 del microprocesador que se indica con un pequeño triángulo dorado en la parte superior del procesador. Consulte la [Figura 6-8](#).

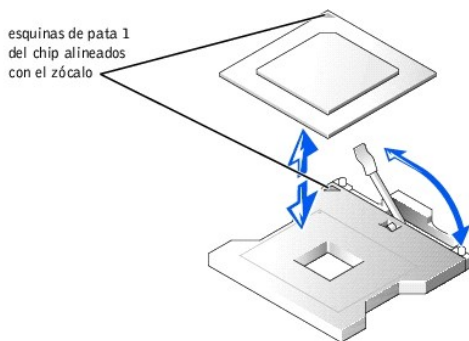
Figura 6-8. Identificación de la pata -1



➔ **AVISO:** El colocar el microprocesador incorrectamente puede dañar permanentemente el procesador y el sistema al encender el sistema.

5. Alinee la esquina de la pata 1 del microprocesador con la esquina de la pata 1 del zócalo para el microprocesador, la cual también está identificada con un pequeño triángulo. Consulte la [Figura 6-9](#).

Figura 6-9. Instalación del microprocesador



6. Instale el microprocesador en el zócalo. Consulte la [Figura 6-9](#).
 - a. Si la palanca de liberación en el zócalo del microprocesador no está completamente levantada hacia arriba, muévala a esa posición ahora. Consulte la [Figura 6-9](#).

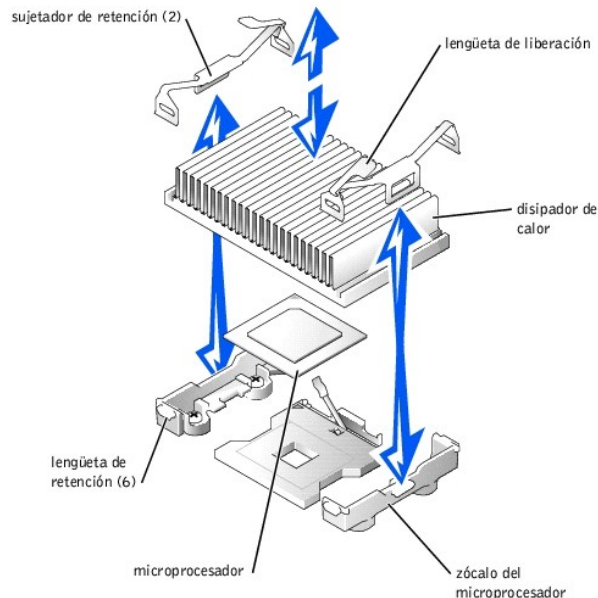
➔ **AVISO:** Cuando coloque el microprocesador en el zócalo, asegúrese de que todas las patas del procesador entren en los agujeros correspondientes del zócalo. Tenga cuidado de no doblar las patas.

- b. Con las esquinas de la pata 1 del procesador y del zócalo alineadas, coloque el procesador suavemente en el zócalo y verifique que todas las patas coincidan con los orificios correctos del zócalo.

Como el sistema utiliza un zócalo de microprocesador ZIF, *no es necesario usar fuerza* (que podría doblar las patas si el microprocesador no está alineado correctamente). Cuando el microprocesador está colocado correctamente, éste deberá caer dentro del zócalo ejerciendo una presión mínima.

- c. Cuando el procesador esté completamente asentado en el zócalo, baje la palanca de liberación del zócalo hasta que se asiente en su lugar, lo que sujetará el procesador.
7. Coloque el nuevo disipador de calor en la parte superior del microprocesador. Consulte la [Figura 6-10](#).
8. Vuelva a colocar los dos sujetadores de retención:
 - a. Oriente los sujetadores de retención. Dichos sujetadores están diseñados en pares de manera que cada clip se inserte sólo en un extremo del zócalo; una vez instalados, los sujetadores quedan orientados en direcciones opuestas.
 - 1 Para el procesador 1, la lengüeta de liberación del sujetador de retención externo está orientada hacia la parte posterior del sistema; el sujetador de retención interno está orientado hacia el sentido opuesto.
 - 1 Para el procesador 2, la lengüeta de liberación del sujetador de retención externo está orientada hacia la parte anterior del sistema; el sujetador de retención interno está orientado hacia el sentido opuesto.
 - b. Enganche el extremo del sujetador situado al lado opuesto de la lengüeta de liberación sobre la lengüeta de retención en el borde del zócalo.
 - c. Presione el sujetador hacia abajo para que la lengüeta del lado del zócalo se meta en el orificio en la parte media del sujetador.
 - d. Continúe haciendo presión sobre la lengüeta de liberación mientras oprime el extremo suelto del sujetador hasta que el extremo del sujetador se inserte en la lengüeta de la esquina del zócalo. Consulte la [Figura 6-10](#).

Figura 6-10. Instalación del disipador de calor



9. Cierre las cubiertas del sistema. Consulte ["Cierre de las cubiertas del sistema"](#) en "Solución de problemas del sistema".
10. Vuelva a conectar el sistema y los periféricos a sus enchufes eléctricos, y enciéndalos.

A medida que se inicia el sistema, éste detecta la presencia del nuevo microprocesador y automáticamente cambia la información de configuración del sistema en el programa Configuración del sistema.

11. Presione <F2> para ejecutar el programa Configuración del sistema y revise que las categorías del microprocesador correspondan a la nueva configuración del sistema. Consulte la *Guía del usuario* del sistema para obtener instrucciones.
12. Ejecute los diagnósticos del sistema para verificar que el nuevo microprocesador esté funcionando correctamente.

Consulte ["Ejecución de los diagnósticos del sistema"](#) para obtener información sobre la ejecución del diagnóstico y la solución de los problemas que puedan ocurrir.

Instalación de una tarjeta ROMB

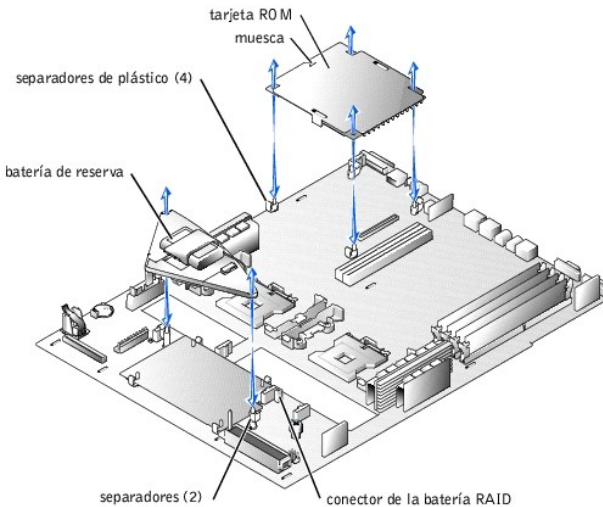
⚠ PRECAUCIÓN: Antes de llevar a cabo este procedimiento deberá apagar el sistema y deberá desconectarlo de su fuente de energía. Para obtener más información, consulte ["La seguridad es lo primero: para usted y para su equipo"](#) en "Solución de problemas del sistema".

⚠ PRECAUCIÓN: Únicamente técnicos capacitados de servicio están autorizados para desmontar la cubierta del equipo y tener acceso a los componentes dentro del mismo. Consulte la *Guía de información del sistema* para obtener información completa sobre las precauciones de seguridad, trabajo dentro del equipo y protección contra descargas electrostáticas.

➡ AVISO: Para evitar la posible pérdida de datos, haga copias de seguridad de todos los datos en las unidades de disco duro antes de cambiar el modo de operación del controlador SCSI integrado de SCSI a RAID.

1. Apague el sistema, incluidos los periféricos conectados al mismo, y desconecte el sistema del enchufe eléctrico.
2. Abra las cubiertas del sistema. Consulte ["Apertura de las cubiertas del sistema"](#) en "Solución de problemas del sistema".
3. Ubique el conector de la tarjeta ROMB en la placa base. Consulte la [Figura A-3](#).
4. Si hay una tarjeta PCI instalada sobre el conector para tarjetas ROMB, retírela. Consulte ["Desmontaje de una tarjeta de expansión"](#).
5. Coloque la tarjeta ROMB con la muesca en su cubierta de plástico orientada hacia el compartimento para suministro de energía redundante y alinee los bordes de la tarjeta con los cuatro separadores de plástico de la placa base.
6. Presione sobre las tres "marcas circulares" en la cubierta de la tarjeta ROMB hasta que los cuatro separadores de plástico se sujeten al borde de la tarjeta. Consulte la [Figura 6-11](#).

Figura 6-11. Instalación de la batería de reserva y tarjeta ROMB



7. Instale la batería de reserva de ROMB:
 - a. Coloque la tarjeta de la batería como se muestra en la [Figura 6-11](#) y haga presión sobre ella dirigiéndola hacia los dos separadores hasta que se asiente en su lugar.
 - b. Enchufe el cable de la batería al conector de la BATERÍA RAID en la placa base.
8. Si desmontó una tarjeta PCI en el [paso 4](#), vuelva a colocarla. Consulte "[Instalación de una tarjeta de expansión](#)".
9. Cierre las cubiertas del sistema. Consulte "[Cierre de las cubiertas del sistema](#)" en "Solución de problemas del sistema".
10. Vuelva a conectar el sistema y los periféricos a sus fuentes de energía y enciéndalos.
11. Ejecute el programa Configuración del sistema y verifique que el valor para el controlador SCSI haya cambiado y refleje la presencia del hardware de RAID. Consulte "Uso del programa Configuración del sistema" en la Guía del usuario.
12. Instale el software del RAID. Para obtener más información, consulte la documentación del software de la tarjeta ROMB.

Desmontaje de una tarjeta ROMB

⚠ PRECAUCIÓN: Antes de llevar a cabo este procedimiento deberá apagar el sistema y deberá desconectarlo de su fuente de energía. Para obtener más información, consulte "[La seguridad es lo primero: para usted y para su equipo](#)" en "Solución de problemas del sistema".

⚠ PRECAUCIÓN: Únicamente técnicos capacitados de servicio están autorizados para desmontar la cubierta del equipo y tener acceso a los componentes dentro del mismo. Consulte la [Guía de información del sistema](#) para obtener información completa sobre las precauciones de seguridad, trabajo dentro del equipo y protección contra descargas electrostáticas.

🔔 AVISO: Para evitar la posible pérdida de datos, haga copias de seguridad de todos los datos en las unidades de disco duro antes de cambiar el modo de operación del controlador SCSI integrado de SCSI a RAID.

1. Apague el sistema, incluidos los periféricos conectados al mismo, y desconecte el sistema del enchufe eléctrico.
2. Abra las cubiertas del sistema. Consulte "[Apertura de las cubiertas del sistema](#)" en "Solución de problemas del sistema".
3. Si hay una tarjeta PCI instalada sobre la tarjeta ROMB, retire la tarjeta PCI. Consulte "[Desmontaje de una tarjeta de expansión](#)".
4. Tire de la tarjeta ROMB hacia arriba para liberarla de los cuatro separadores. Consulte la [Figura 6-11](#).
5. Desconecte la batería de reserva de ROMB del conector para baterías de reserva y tire del ensamblaje de batería sacándolo de los dos sujetadores. Consulte la [Figura 6-11](#).
6. Cierre las cubiertas del sistema. Consulte "[Cierre de las cubiertas del sistema](#)" en "Solución de problemas del sistema".

Desmontaje y reemplazo de los ventiladores del sistema

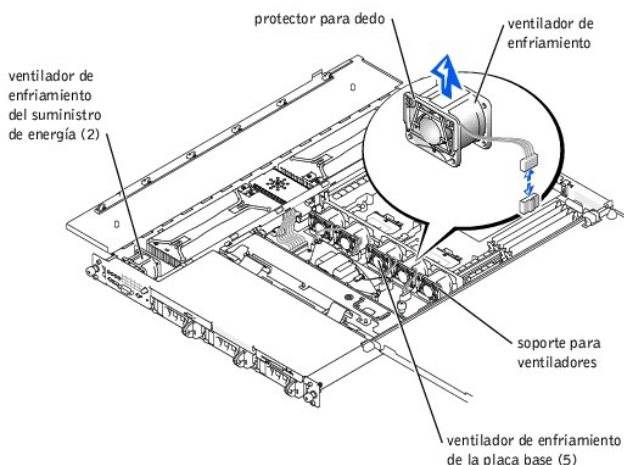
Los cinco ventiladores de enfriamiento de la placa base y los dos ventiladores de enfriamiento del suministro de energía deben estar instalados y en funcionamiento en todo momento. Consulte la [Figura 6-12](#). Un LED ámbar parpadeante junto a un conector de alimentación de un ventilador indica la presencia de un ventilador defectuoso que necesita reemplazarse.

⚠ PRECAUCIÓN: Únicamente técnicos capacitados de servicio están autorizados para desmontar la cubierta del equipo y tener acceso a los componentes dentro del mismo. Consulte la [Guía de información del sistema](#) para obtener información completa sobre las precauciones de seguridad, trabajo dentro del equipo y protección contra descargas electrostáticas.

🔔 AVISO: Los ventiladores son de acoplamiento activo. Si falla un ventilador, reemplácelo lo antes posible. Poner en funcionamiento el sistema con un ventilador en mal estado puede ocasionar que el sistema se sobrecaliente y se bloquee.

1. Abra las cubiertas del sistema. Consulte "[Apertura de las cubiertas del sistema](#)" en "Solución de problemas del sistema".
2. Localice los ventiladores de enfriamiento defectuosos que tengan indicadores LED en ámbar parpadeante.
3. Antes de reemplazar un ventilador, revise la conexión del cable de alimentación del ventilador para verificar que el problema no sea una conexión floja. Si el problema no se resuelve, continúe con este procedimiento.

Figura 6-12. Ventilador de enfriamiento



4. Desconecte el cable de alimentación del ventilador de la placa base o placa del panel de control.
5. Levante el ventilador defectuoso directamente hacia arriba sacándolo del compartimiento para el suministro de energía o soporte para ventiladores. Consulte la [Figura 6-12](#).
6. Inserte en nuevo ventilador directamente hacia abajo y adentro del compartimiento para el suministro de energía o soporte para ventiladores. Los ventiladores están diseñados para facilitar una orientación correcta:
 - 1 Para los ventiladores instalados en el soporte para ventiladores, el protector para dedo del ventilador se orienta hacia la parte anterior del sistema.
 - 1 Para los dos ventiladores instalados en los compartimientos para suministro de energía, los protectores para dedo se orientan hacia la parte posterior del sistema.
7. Conecte el cable de alimentación del ventilador al conector de alimentación asociado en la placa base o placa del panel de control.
8. Si el ventilador de repuesto no funciona, el panel de control, el cable del panel de control o la placa base están defectuosos. Consulte "[Obtención de ayuda](#)".

NOTA: Después de instalar el nuevo ventilador, espere hasta 30 segundos para que el sistema reconozca el ventilador y determine si está funcionando adecuadamente.

Desmontaje y reemplazo de los suministros de energía

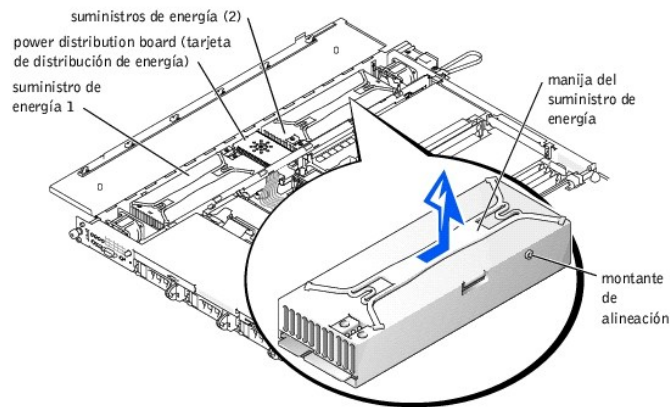
- PRECAUCIÓN:** Únicamente técnicos capacitados de servicio están autorizados para desmontar la cubierta del equipo y tener acceso a los componentes dentro del mismo. Consulte la *Guía de información del sistema* para obtener información completa sobre las precauciones de seguridad, trabajo dentro del equipo y protección contra descargas electrostáticas.
- PRECAUCIÓN:** Los conectores en la tarjeta de distribución de energía tienen alto voltaje. No retire la cubierta metálica de la tarjeta de distribución de energía ni toque los conectores en la PDB o suministro de energía.
- AVISO:** Los suministros de energía son de acoplamiento activo. Desmonte e instale sólo un suministro de energía a la vez.

Desmontaje del suministro de energía

1. Abra las cubiertas del sistema. Consulte "[Apertura de las cubiertas del sistema](#)" en "Solución de problemas del sistema".
 2. Identifique el suministro fallido por medio del indicador rojo de fallas en la parte superior del suministro. Consulte [Figura 2-5](#) en "[Indicadores, mensajes y códigos](#)".
- PRECAUCIÓN:** Desconecte el cable de CA del suministro de energía fallido antes de desmontar este último.
3. Desconecte el cable de CA del suministro de energía. Para identificar el conector de alimentación correcto, consulte la [Figura 2-4](#) en "[Indicadores, mensajes y códigos](#)".
 4. Sujete la manija del suministro de energía y deslícelo alejándolo aproximadamente

2 cm de la tarjeta de distribución de energía y luego levante el suministro de energía sacándolo del chasis. Consulte la [Figura 6-13](#).

Figura 6-13. Desmontaje del suministro de energía



Instalación del suministro de energía

1. Para instalar el suministro de energía de repuesto, alinee el perno en el lado del suministro de energía con la muesca correspondiente en la pared del chasis y luego baje el suministro de energía hacia el interior del chasis. Consulte la [Figura 6-13](#).
2. Deslice el suministro de energía hacia la tarjeta de distribución de energía hasta que el conector del suministro de energía esté totalmente asentado en el conector de la tarjeta de distribución de energía.

Reemplazo de la batería del sistema

La batería del sistema es una batería de celda del espesor de una moneda de 3,0 V, que mantiene la configuración del sistema, la información de la fecha y de la hora en una sección especial de la memoria cuando usted apaga el sistema. La vida operativa de la batería varía entre 2 y 5 años, dependiendo de cómo se use el sistema (por ejemplo, si mantiene el sistema encendido la mayor parte del tiempo, la batería no se utiliza tanto y dura más). Es posible que sea necesario reemplazar la batería si aparece una hora o fecha incorrecta durante la rutina de inicio.

El sistema puede funcionar sin una batería; sin embargo, la información de configuración del sistema mantenida por la batería en la NVRAM se borra cada vez que apaga el sistema. Por tanto, deberá volver a introducir la información de configuración del sistema y deberá restablecer las opciones cada vez que se inicie el sistema hasta que cambie la batería.

Realice el procedimiento siguiente para reemplazar la batería:

⚠ PRECAUCIÓN: Únicamente técnicos capacitados de servicio están autorizados para desmontar la cubierta del equipo y tener acceso a los componentes dentro del mismo. Consulte la *Guía de información del sistema* para obtener información completa sobre las precauciones de seguridad, trabajo dentro del equipo y protección contra descargas electrostáticas.

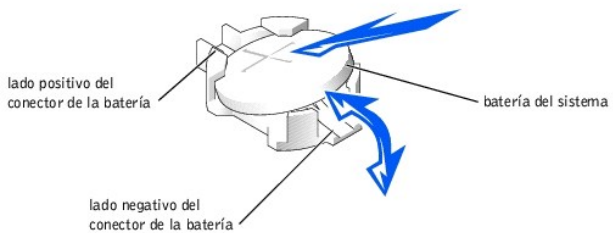
⚠ PRECAUCIÓN: Existe el peligro de que una nueva batería explote si no se instala correctamente. Reemplace la batería únicamente con otra del mismo tipo o su equivalente recomendado por el fabricante. Deseche las baterías agotadas de acuerdo con las instrucciones del fabricante.

1. Ejecute el programa Configuración del sistema y, de ser posible, imprima una copia de las pantallas del programa Configuración del sistema. Consulte "Uso del programa Configuración del sistema" en la *Guía del usuario*.
2. Apague el sistema, incluidos los periféricos conectados al mismo, y desconecte el sistema del enchufe eléctrico.
3. Abra las cubiertas del sistema. Consulte "[Apertura de las cubiertas del sistema](#)" en "Solución de problemas del sistema".

➡ AVISO: Para evitar daños al conector de la batería, dé un firme apoyo al conector al instalar o desmontar la batería.

4. Desmonte la batería del sistema. Consulte la [Figura A-3](#) para ver la ubicación del conector de la batería.
 - a. Dé apoyo al conector de la batería presionando firmemente sobre el lado positivo del conector. Consulte la [Figura 6-14](#).
 - b. Mientras da apoyo al conector de la batería, presione la batería hacia el lado positivo del conector y apalánquela para sacarla de las lengüetas de seguridad en el lado negativo del conector.

Figura 6-14. Instalación de la batería del sistema



➡ **AVISO:** Para evitar daños al conector de la batería, dé un firme apoyo al conector al instalar o desmontar la batería.

5. Instale la nueva batería del sistema. Consulte la [Figura 6-14](#).
 - a. Dé apoyo al conector de la batería presionando firmemente sobre el lado positivo del conector.
 - b. Sostenga la batería con el signo "+" hacia arriba y deslícela debajo de las lengüetas de seguridad en el lado positivo del conector.
 - c. Presione la batería directamente hacia abajo metiéndola en el conector hasta que se asiente en su lugar.
6. Cierre las cubiertas del sistema. Consulte "[Cierre de las cubiertas del sistema](#)" en "Solución de problemas del sistema".
7. Conecte nuevamente el sistema, incluyendo todos los periféricos conectados al mismo, a un enchufe eléctrico y enciéndalo.
8. Ejecute el programa Configuración del sistema para confirmar que la batería está operando correctamente. Consulte "Uso del programa Configuración del sistema" en la *Guía del usuario*.
9. Introduzca la hora y la fecha correctas en las opciones **Time (Hora)** y **Date (Fecha)** del programa Configuración del sistema.
10. Vuelva a introducir la información de configuración del sistema que no aparezca en las pantallas del programa Configuración del sistema y salga del mismo.
11. **Para probar la batería recién instalada, apague y desconecte el sistema de su enchufe eléctrico durante al menos una hora.**
12. Una hora después, conecte el sistema a su fuente de electricidad y conecte la alimentación.
13. Ejecute el programa Configuración del sistema y si la hora y fecha aún son incorrectas, consulte "[Obtención de ayuda](#)".

[Regresar a la página de contenido](#)

[Regresar a la página de contenido](#)

Instalación de unidades

Sistemas Dell™ PowerEdge™ 1750 Guía de instalación y solución de problemas

- [Instalación de unidades de disco duro SCSI](#)
- [Instalación de una unidad de CD](#)
- [Instalación de una unidad de disco](#)
- [Conexión de unidades de disco duro SCSI externas](#)
- [Conexión de una unidad de cinta SCSI externa](#)
- [Configuración del dispositivo de inicio](#)

El sistema presenta tres compartimientos para unidades de disco duro internas que pueden alojar hasta tres unidades de disco duro SCSI. También cuenta con dos compartimientos para periféricos que se pueden usar para una unidad de CD opcional y una unidad de disco de 3,5 pulgadas. Esta sección contiene instrucciones para reemplazar estos dispositivos, así como para actualizar el sistema mediante la instalación de una tarjeta de adaptador host.

Instalación de unidades de disco duro SCSI

Este apartado describe cómo instalar y configurar unidades de disco duro SCSI en los compartimientos internos para unidades de disco duro del sistema, y cómo actualizar el sistema instalando una tarjeta de expansión adaptador host.

Los compartimientos para unidades de disco duro internas proporcionan espacio para un máximo de tres unidades de disco duro SCSI de 1 pulgada. Estas unidades se conectan a la placa base por medio de la tarjeta de plano posterior SCSI.

Antes de comenzar

Dell suministra las unidades de disco duro SCSI en portaunidades especiales que se ajustan al espacio de los compartimientos para unidades de disco duro.

- ➔ **AVISO:** Antes de intentar retirar o instalar una unidad mientras el sistema esté en ejecución, consulte la documentación de la tarjeta de adaptador host para asegurarse de que dicho adaptador esté configurado correctamente para admitir el desmontaje y la inserción de unidades de acoplamiento activo.

- 🔍 **NOTA:** Es recomendable usar únicamente unidades que hayan sido probadas y aprobadas para uso con la tarjeta de plano posterior SCSI.

Es posible que necesite usar programas diferentes a los proporcionados con el sistema operativo para particionar y formatear las unidades de disco duro SCSI.

- ➔ **AVISO:** No apague o reinicie el sistema mientras la unidad está siendo formateada. Si lo hace puede causar una falla de la unidad.

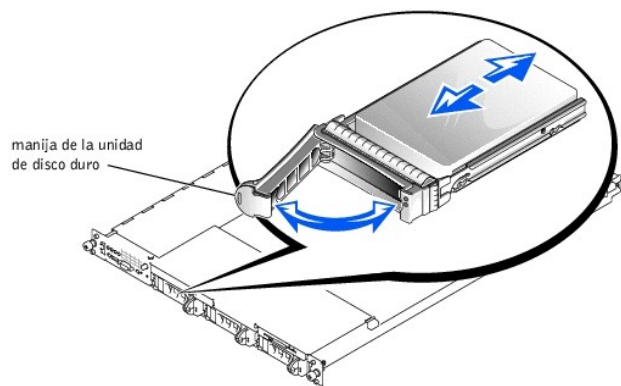
Al formatear una unidad de disco duro SCSI de alta capacidad, permita tiempo suficiente para la finalización del formateo. Es normal que el formateo de estas unidades se demore bastante tiempo. Una unidad de disco duro de 9 GB, por ejemplo, puede tardar hasta 2 horas y media en formatearse.

Instalación de una unidad de disco duro SCSI

- ➔ **AVISO:** La instalación de unidades de acoplamiento activo no es compatible en los sistemas que no tienen una tarjeta ROMB opcional.

1. Si el sistema no posee instalado una tarjeta ROMB, apague el sistema.
2. Quite el bisel anterior, si lo hay. Consulte "[Desmontaje y montaje del bisel anterior opcional](#)" en "Solución de problemas del sistema".
3. Abra la manija de la unidad de disco duro. Consulte la [Figura 7-1](#).

Figura 7-1. Instalación de una unidad de disco duro SCSI



4. Inserte la unidad de disco duro en el compartimiento para unidades. Consulte la [Figura 7-1](#).
5. Cierre la manija de la unidad de disco duro para asegurar unidad en su lugar.
6. Reemplace el bisel anterior si se desmontó en el paso 3.
7. Si la unidad de disco duro es una unidad nueva, ejecute la prueba **SCSI Controllers (Controladores SCSI)** en el diagnóstico del sistema

Desmontaje de una unidad de disco duro SCSI

AVISO: La instalación de unidades de acoplamiento activo no es compatible en los sistemas que no tienen una tarjeta ROMB opcional.

1. Si el sistema no posee instalado un ROMB, apague el sistema.
2. Quite el bisel anterior, si lo hay. Consulte "[Desmontaje y montaje del bisel anterior opcional](#)" en "Solución de problemas del sistema".
3. En los sistemas provistos con una tarjeta ROMB, apague el compartimiento para la unidad de disco duro y espere a que los indicadores de la unidad de disco duro SCSI situados en el portaunidades indiquen que la unidad puede retirarse sin ningún riesgo.

Si la unidad ha estado en línea, el indicador verde de encendido/falla parpadeará consecutivamente conforme se apaga la unidad. Cuando ambos indicadores de la unidad estén apagados, la unidad está lista para su desmontaje.

4. Abra la manija de la unidad de disco duro para liberarlo.
5. Deslice la unidad de disco duro hacia usted hasta que salga del compartimiento para unidades.
6. Reemplace el bisel anterior si se desmontó en el paso 2.

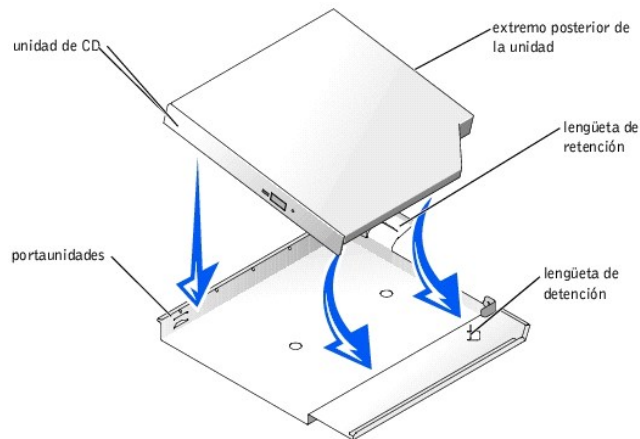
Instalación de una unidad de CD

La unidad de CD opcional está contenida en un portaunidades que se desliza hacia dentro del compartimiento para periféricos.

PRECAUCIÓN: Únicamente técnicos capacitados de servicio están autorizados para desmontar la cubierta del equipo y tener acceso a los componentes dentro del mismo. Consulte la *Guía de información del sistema* para obtener información completa sobre las precauciones de seguridad, trabajo dentro del equipo y protección contra descargas electrostáticas.

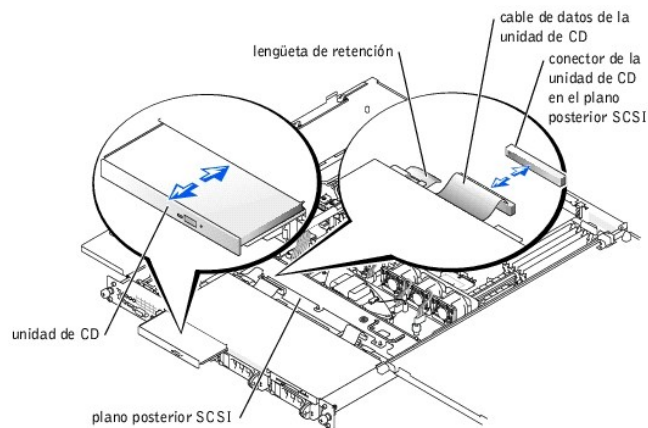
1. Apague el sistema, incluidos los periféricos conectados al mismo, y desconecte el sistema del enchufe eléctrico.
2. Quite el bisel anterior, si lo hay. Consulte "[Desmontaje y montaje del bisel anterior opcional](#)" en "Solución de problemas del sistema".
3. Abra las cubiertas del sistema. Consulte "[Apertura de las cubiertas del sistema](#)" en "Solución de problemas del sistema".
4. Si hay una placa de relleno instalada en el compartimiento para la unidad, retírela ahora.
5. Si el portaunidades y la unidad se suministraron por separado, instale la unidad en el portaunidades. Consulte la [Figura 7-2](#).

Figura 7-2. Instalación de una unidad de CD en un portaunidades



- a. Haga coincidir el extremo posterior de la unidad con el extremo posterior del portaunidades, el cual tiene una lengüeta de retención.
 - b. Inserte el extremo derecho de la unidad de CD en la bandeja del portaunidades presionando la unidad firmemente hacia atrás contra la lengüeta de detención cercana a la esquina posterior derecha del portaunidades.
 - c. Baje el lado izquierdo de la unidad hacia el interior del portaunidades hasta que la unidad se asiente en su lugar.
6. Deslice la unidad hacia el interior del compartimiento para periféricos hasta que esté completamente insertada. Consulte la [Figura 7-3](#).

Figura 7-3. Instalación de una unidad de CD



7. Conecte el cable de datos de la unidad de CD a la misma y al conector de la unidad de CD en la tarjeta de plano posterior SCSI. Consulte la [Figura A-4](#).
8. Cierre las cubiertas del sistema. Consulte "[Cierre de las cubiertas del sistema](#)" en "Solución de problemas del sistema".
9. Reemplace el bisel anterior si se desmontó en el paso 2. Consulte "[Desmontaje y montaje del bisel anterior opcional](#)" en "Solución de problemas del sistema".
10. Vuelva a conectar el sistema y los periféricos a sus enchufes eléctricos.

Instalación de una unidad de disco

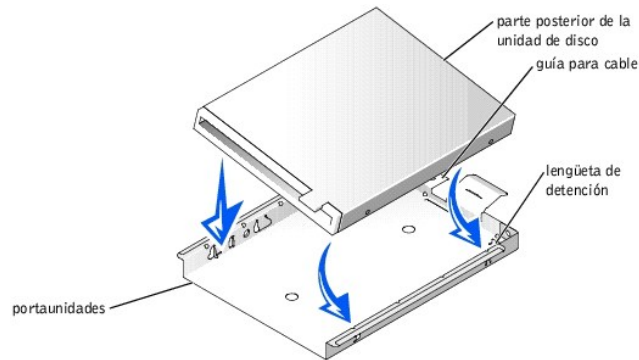
La unidad de disco opcional está contenida en un portaunidades que se desliza hacia el interior del compartimiento para periféricos. Realice los siguientes pasos para instalar una unidad de disco.

⚠ PRECAUCIÓN: Únicamente técnicos capacitados de servicio están autorizados para desmontar la cubierta del equipo y tener acceso a los componentes dentro del mismo. Consulte la *Guía de información del sistema* para obtener información completa sobre las precauciones de seguridad, trabajo dentro del equipo y protección contra descargas electrostáticas.

1. Apague el sistema, incluidos los periféricos conectados al mismo, y desconecte el sistema del enchufe eléctrico.
2. Quite el bisel anterior, si lo hay. Consulte "[Desmontaje y montaje del bisel anterior opcional](#)" en "Solución de problemas del sistema".
3. Abra las cubiertas del sistema. Consulte "[Apertura de las cubiertas del sistema](#)" en "Solución de problemas del sistema".
4. Si hay una placa de relleno instalada en el compartimiento para la unidad, retírela ahora.

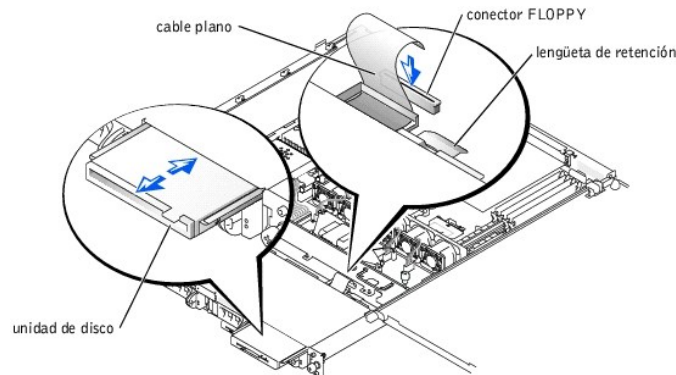
5. Si el portaunidades y la unidad se suministraron por separado, instale la unidad en el portaunidades. Consulte la [Figura 7-4](#).

Figura 7-4. Instalación de una unidad de disco en un portaunidades



- a. Inserte el extremo derecho de la unidad de disco en la bandeja del portaunidades presionando la unidad contra la lengüeta de detención en la parte posterior del portaunidades.
 - b. Baje el extremo izquierdo de la unidad hacia el interior del portaunidades hasta que la unidad se asiente en su lugar.
 - c. Conecte el extremo del cable plano marcado como "FLOPPY" (DISCO) a la parte posterior de la unidad de disco y luego inserte el cable a través de la ranura en la guía para cable de la parte posterior del portaunidades.
6. Deslice la unidad hacia el interior del compartimiento para periféricos hasta que esté completamente asentada. Consulte la [Figura 7-5](#).
Asegúrese de no dañar el cable plano que se encuentra en la parte posterior de la unidad.

Figura 7-5. Instalación de una unidad de disco



7. Conecte el otro extremo del cable plano al conector de la unidad de disco en la tarjeta de plano posterior SCSI. Consulte la [Figura A-4](#).
8. Cierre las cubiertas del sistema. Consulte "[Cierre de las cubiertas del sistema](#)" en "Solución de problemas del sistema".
9. Reemplace el bisel anterior si se desmontó en el paso 2. Consulte "[Desmontaje y montaje del bisel anterior opcional](#)" en "Solución de problemas del sistema".
10. Vuelva a conectar el sistema y los periféricos a sus enchufes eléctricos.

Conexión de unidades de disco duro SCSI externas

Siga estas pautas generales al conectar unidades de disco duro SCSI externas al conector externo SCSI del panel posterior del sistema o a una tarjeta controladora SCSI.

⚠ PRECAUCIÓN: Antes de llevar a cabo este procedimiento deberá apagar el sistema y deberá desconectarlo de su fuente de energía. Para obtener más información, consulte "[La seguridad es lo primero: para usted y para su equipo](#)" en "Solución de problemas del sistema".


⚠ PRECAUCIÓN: Únicamente técnicos capacitados de servicio están autorizados para desmontar la cubierta del equipo y tener acceso a los componentes dentro del mismo. Consulte la *Guía de información del sistema* para obtener información completa sobre las precauciones de seguridad, trabajo dentro del equipo y protección contra descargas electrostáticas.


1. Apague el sistema, incluidos los periféricos conectados al mismo, y desconecte el sistema del enchufe eléctrico.
2. Si está instalando una tarjeta controladora SCSI, instale la tarjeta ahora. Consulte "[Instalación de tarjetas de expansión](#)" en "Instalación de opciones del sistema".
3. Conecte los dispositivos externos SCSI al conector externo SCSI en el panel posterior del sistema.

Si está conectando dispositivos SCSI externos múltiples, conéctelos consecutivamente utilizando los cables enviados con cada dispositivo.
4. Vuelva a conectar el sistema al enchufe eléctrico y enciéndalo.
5. Conecte los dispositivos externos a los enchufes eléctricos y enciéndalos.
6. Instale los archivos controladores de dispositivos SCSI que se requieran. Consulte "Instalación y configuración de controladores SCSI" en la Guía del usuario.
7. Pruebe los dispositivos SCSI.

Conexión de una unidad de cinta SCSI externa


Este apartado describe como configurar e instalar una unidad de cinta SCSI externa con una tarjeta controladora PCI de complemento.

 **NOTA:** El controlador SCSI integrado no es compatible con el modo mixto (un canal SCSI y un canal RAID). Por este motivo, en un sistema con RAID, Dell no es compatible con una unidad de cinta externa conectada al controlador SCSI externo.

 **PRECAUCIÓN:** Únicamente técnicos capacitados de servicio están autorizados para desmontar la cubierta del equipo y tener acceso a los componentes dentro del mismo. Consulte la *Guía de información del sistema para obtener información completa sobre las precauciones de seguridad, trabajo dentro del equipo y protección contra descargas electrostáticas.*

1. Apague el sistema, incluidos los periféricos conectados al mismo, y desconecte el sistema del enchufe eléctrico.
2. Conéctese a tierra tocando la superficie metálica sin pintar de la parte posterior del sistema, desempaque la unidad y compare la configuración de los puentes y los interruptores con aquella incluida en la documentación que llegó con la unidad.
3. Desempaque la unidad de cinta y la tarjeta controladora y configure la unidad de cinta de acuerdo con la documentación que viene con la misma, basándose en las siguientes pautas:
 - a. Cada dispositivo conectado al adaptador host SCSI debe contar con un número de identificación SCSI único. Los dispositivos SCSI estrechos usan las identificaciones de 0 a 7; los dispositivos SCSI anchos usan identificaciones de 0 a 15.

Una unidad de cinta SCSI está configurada típicamente como una identificación SCSI 6.

 **NOTA:** No se requiere que los números de identificación SCSI se asignen consecutivamente ni que los dispositivos se conecten al cable en el orden de su número de identificación.

- b. La lógica de SCSI requiere que los dos dispositivos situados en los extremos opuestos de una cadena SCSI estén finalizados y que todos los dispositivos situados entre ellos no estén finalizados. Por lo tanto, se activa la finalización de la unidad de cinta si ésta es el último dispositivo en una cadena de dispositivos (o un dispositivo único) conectado al controlador SCSI.
4. Instale la tarjeta controladora en una ranura de expansión. Consulte "[Instalación de tarjetas de expansión](#)" en "Instalación de opciones del sistema".
 5. Conecte el cable de interfaz o de alimentación de CC de la unidad de cinta a la tarjeta controladora proporcionada con la unidad de cinta.
 6. Vuelva a conectar el sistema y los periféricos a sus enchufes eléctricos, y enciéndalos.
 7. Realice una prueba de copia de seguridad en cinta y de verificación según se explica en la documentación del software que viene con la unidad.

Configuración del dispositivo de inicio

Si planea iniciar el sistema desde una unidad de disco duro, la unidad debe estar conectada al controlador principal (o de inicio). El dispositivo desde el que se inicia el sistema viene determinado por el orden de inicio especificado en el programa Configuración del sistema.

El programa Configuración del sistema proporciona opciones que el sistema utiliza para buscar los dispositivos de inicio instalados. Consulte la Guía del Usuario del sistema para obtener información sobre el programa Configuración del sistema.

[Regresar a la página de contenido](#)

[Regresar a la página de contenido](#)

Obtención de ayuda

Sistemas Dell™ PowerEdge™ 1750 Guía de instalación y solución de problemas

- [Asistencia técnica](#)
- [Formación y certificación Dell Enterprise](#)
- [Problemas con su pedido](#)
- [Información sobre productos](#)
- [Devolución de productos para su reparación bajo garantía o para recibir crédito](#)
- [Antes de llamar](#)
- [Cómo ponerse en contacto con Dell](#)


Asistencia técnica

Si necesita asistencia con un problema técnico, realice los pasos siguientes:

1. Complete el procedimiento en "[Solución de problemas del sistema](#)".
2. Ejecute los diagnósticos del sistema y registre toda la información obtenida.
3. Haga una copia de la [Lista de verificación de diagnósticos](#) y llénela.
4. Utilice el extenso conjunto de servicios en línea de Dell disponible en el sitio web Dell Support en support.dell.com para obtener ayuda con la instalación y los procedimientos de solución de problemas.

Para obtener más información, consulte "[Servicios en línea](#)".


5. Si los pasos anteriores no han resuelto el problema, llame a Dell para obtener asistencia técnica.

 **NOTA:** Llame a asistencia técnica desde un teléfono cercano o en el sistema mismo para que el servicio de asistencia técnica pueda asistirlo en cualquier procedimiento necesario.

 **NOTA:** Es posible que el sistema de Express Service Code (Código de servicio rápido) de Dell no esté disponible en todos los países

Cuando se le pida el sistema telefónico automatizado de Dell, marque el Código de servicio rápido) para dirigir su llamada directamente al personal de asistencia apropiado. Si no tiene un Código de servicio rápido, abra la carpeta **Dell Accessories (Accesorios Dell)**, haga clic dos veces sobre el icono **Express Service Code (Código de servicio rápido)** y siga las instrucciones.

Para obtener instrucciones sobre cómo usar el servicio de asistencia técnica, consulte "[Servicio de asistencia técnica](#)" y "[Antes de llamar](#)".

 **NOTA:** Algunos de los siguientes servicios no están siempre disponibles en todas las áreas fuera del territorio continental de EE.UU. Llame a su representante local de Dell para obtener información sobre la disponibilidad.

Servicios en línea

Usted puede acceder a Dell Support en support.dell.com. Seleccione su región en la página **WELCOME TO DELL SUPPORT (BIENVENIDO A LA ASISTENCIA DE DELL)** e introduzca los detalles solicitados para acceder a las herramientas e información de ayuda.

Puede comunicarse con Dell de manera electrónica, usando las siguientes direcciones:

- 1 Red mundial en la Internet

www.dell.com/

www.dell.com/ap/ (sólo para países de Asia y el Pacífico)

www.euro.dell.com (sólo para Europa)

www.dell.com/la (para países de Latinoamérica)

- 1 FTP (file transfer protocol [protocolo de transferencia de archivos]) anónimo

[ftp.dell.com/](ftp://ftp.dell.com/)

Inicie la sesión como `user: anonymous` y use su dirección de correo electrónico como su contraseña.

- 1 Servicio electrónico de asistencia

support@us.dell.com

apsupport@dell.com (únicamente para países asiáticos y del Pacífico)

support.euro.dell.com (únicamente para Europa)

- 1 Servicio electrónico de cotizaciones

sales@dell.com

apmarketing@dell.com (únicamente para países asiáticos y del Pacífico)

1 Servicio electrónico de información

info@dell.com

Servicio AutoTech

El servicio automatizado de asistencia técnica de Dell, AutoTech, proporciona respuestas grabadas a las preguntas más frecuentes de los clientes de Dell sobre sus sistemas PC portátiles y de escritorio.

Cuando llame a AutoTech, use un teléfono de marcado a tonos para seleccionar los temas relacionados con sus preguntas.

El servicio AutoTech está disponible las 24 horas del día, 7 días a la semana. Usted también puede acceder a este servicio mediante el servicio de asistencia técnica. Consulte la información de contacto para su región.

Servicio automatizado para averiguar el estado de un pedido

Para verificar el estado de cualquier producto Dell que haya pedido, puede dirigirse a support.dell.com, o puede llamar al servicio automático de estado de pedidos. Una grabación le pide la información necesaria para localizar su pedido e informarle sobre el mismo. Consulte la información de contacto para su región.

Servicio de asistencia técnica

El servicio de asistencia técnica de Dell está disponible las 24 horas del día y los siete días de la semana para responder a sus preguntas acerca del hardware de Dell. Nuestro personal de asistencia técnica usa diagnósticos basados en PC para proporcionar respuestas rápidas y precisas.

Para comunicarse con el servicio de asistencia técnica de Dell, consulte "[Antes de llamar](#)" y luego consulte la información de contacto para su región.

Formación y certificación Dell Enterprise

El servicio de entrenamiento y certificación Dell Enterprise está disponible; consulte www.dell.com/training para obtener más información. Es posible que este servicio no se ofrezca en todos los lugares.

Problemas con su pedido

Si tiene problemas con su pedido, tales como piezas que faltan o que no corresponden o errores de facturación, llame a Dell para obtener asistencia al cliente. Al llamar, tenga a la mano su factura o lista de embalaje. Consulte la información de contacto para su región.

Información sobre productos

Si necesita información sobre productos adicionales disponibles en Dell, o si desea hacer un pedido, visite el sitio web de Dell en www.dell.com. Para obtener un número de teléfono al que llamar y hablar con un especialista en ventas, consulte la información de contacto para su región.

Devolución de productos para su reparación bajo garantía o para recibir crédito

Prepare todos los artículos que va a devolver ya sea para su reparación o para recibir crédito, de la manera siguiente:

1. Llame a Dell para obtener un Número de autorización para la devolución de materiales y anótelos de manera clara y destacada en el exterior de la caja.


Para obtener un número de teléfono al que llamar, consulte la información de contacto para su región.

2. Incluya una copia de la factura y una carta que describa la razón de la devolución.
3. Incluya una copia de toda la información de diagnóstico (incluyendo la lista de verificación de diagnósticos) indicando las pruebas que ha realizado y cualquier mensaje de error del que informen los diagnósticos del sistema.
4. Incluya todos los accesorios relacionados con los artículos que desea devolver (tales como cables de alimentación, medios tales como CD y discos, y guías) si la devolución es para recibir crédito.
5. Embale el equipo que va a devolver en el material de envoltura original (o uno equivalente).


Usted es responsable de incluir el pago por los gastos de envío. Usted también es responsable de asegurar todos los productos que esté devolviendo y asume el riesgo de pérdidas durante el envío a Dell. Los paquetes enviados a pago contra entrega (C.O.D.) no serán aceptados.

Cualquier devolución que no satisfaga los requisitos indicados no será aceptada en nuestro departamento de recepción y le será devuelta.

Antes de llamar

 **NOTA:** Cuando llame, tenga a la mano su Código de servicio rápido. El código ayuda al sistema telefónico automatizado de asistencia Dell a transferir su llamada en forma más eficiente.

Recuerde llenar la [Lista de verificación de diagnósticos](#). Si es posible, encienda el sistema antes de que llame a Dell y haga la llamada desde un teléfono cercano al equipo. Es posible que se le pida teclear algunos comandos en el teclado, proporcionar información detallada durante el funcionamiento o intentar otros pasos de solución de problemas que únicamente pueden realizarse con el equipo. Asegúrese de tener a la mano la documentación de su equipo.

 **PRECAUCIÓN:** Únicamente técnicos capacitados de servicio están autorizados para desmontar la cubierta del equipo y tener acceso a los componentes dentro del mismo. Consulte la *Guía de información del sistema* para obtener información completa sobre las precauciones de seguridad, trabajo dentro del equipo y protección contra descargas electrostáticas.

Lista de verificación de diagnósticos
Nombre:
Fecha:
Dirección:
Teléfono:
Etiqueta de servicio (código de barras en la parte posterior del equipo):
Código de Servicio rápido:
Número de autorización para devolución de material (si le fue proporcionado por un técnico de asistencia de Dell):
Sistema operativo y versión:
Dispositivos periféricos:
Tarjetas de expansión:
¿Está el equipo conectado a una red? Sí No
Red, versión y tarjeta de red:
Programas y versiones:
Consulte la documentación del sistema operativo para determinar el contenido de los archivos de inicio del sistema. Imprima cada uno de los archivos si le es posible. De lo contrario, anote el contenido de cada archivo antes de llamar a Dell.
Mensaje de error, código de sonido o código de diagnóstico:
Descripción del problema y procedimientos de solución de problemas que usted ha realizado:

Cómo ponerse en contacto con Dell

Para comunicarse con Dell de manera electrónica, puede acceder a los siguientes sitios web:

- 1 www.dell.com
- 1 support.dell.com (asistencia técnica)
- 1 premiersupport.dell.com (asistencia técnica para clientes del sector de educación, gobierno, salud y de negocios medianos/grandes, incluyendo clientes Premier, Platinum y Gold)

Para obtener direcciones web específicas para su país, busque la sección del país apropiado en la tabla de abajo.

NOTA: Los números de teléfono sin cargo son para utilizarse en el interior del país para el cual están listados.

Cuando necesite ponerse en contacto con Dell, utilice los números de teléfono, códigos y direcciones electrónicas incluidos en la siguiente tabla. Si necesita asistencia para determinar qué códigos debe utilizar, póngase en contacto con un(a) operador(a) local o internacional.

País (Ciudad) Código del país del código de acceso internacional Código de la ciudad	Nombre del departamento o área de servicio, sitio web y dirección de correo electrónico	Códigos de área, números locales y números de teléfono sin cargo
Alemania (Langen) Código de acceso internacional: 00 Código del país: 49 Código de la ciudad: 6103	Sitio web: support.euro.dell.com	
	Correo electrónico: tech_support_central_europe@dell.com	
	Asistencia técnica	06103 766-7200
	Atención al cliente residencial y de pequeñas empresas	0180-5-224400
	Atención al cliente de segmento global	06103 766-9570
	Atención al cliente de cuentas preferentes	06103 766-9420
	Atención al cliente para cuentas mayores	06103 766-9560
Atención al cliente de cuentas públicas	06103 766-9555	

	Conmutador	06103 766-7000
Anguila	Asistencia general	sin cargo: 800-335-0031
Antigua y Barbuda	Asistencia general	1-800-805-5924
Antillas Holandesas	Asistencia general	001-800-882-1519
Argentina (Buenos Aires)	Sitio web: www.dell.com.ar	
Código de acceso internacional: 00	Asistencia técnica y atención al cliente	sin cargo: 0-800-444-0733
	Ventas	0-810-444-3355
Código del país: 54	Fax de asistencia técnica	11 4515 7139
Código de la ciudad: 11	Número de fax de la atención al cliente	11 4515 7138
Aruba	Asistencia general	sin cargo: 800-1578
Australia (Sydney)	Correo electrónico (Australia): au_tech_support@dell.com	
Código de acceso internacional: 0011	Correo electrónico (Nueva Zelanda): nz_tech_support@dell.com	
	Residenciales y pequeñas empresas	1-300-65-55-33
Código del país: 61	Gobierno y empresas	sin cargo: 1-800-633-559
Código de la ciudad: 2	División de Cuentas Preferentes (PAD)	sin cargo: 1-800-060-889
	Atención al cliente	sin cargo: 1-800-819-339
	Ventas corporativas	sin cargo: 1-800-808-385
	Ventas por transacciones	sin cargo: 1-800-808-312
	Fax	sin cargo: 1-800-818-341
Austria (Viena)	Sitio web: support.euro.dell.com	
Código de acceso internacional: 900	Correo electrónico: tech_support_central_europe@dell.com	
	Ventas residenciales y a pequeñas empresas	01 795 67602
Código del país: 43	Fax para residencias y pequeñas empresas	01 795 67605
Código de la ciudad: 1	Atención al cliente residencial y de pequeñas empresas	01 795 67603
	Atención al cliente de cuentas preferentes y corporativas	0660 8056
	Asistencia técnica a residencias y pequeñas empresas	01 795 67604
	Asistencia técnica para cuentas preferentes y corporativas	0660 8779
	Conmutador	01 491 04 0
Bahamas	Asistencia general	sin cargo: 1-866-278-6818
Barbados	Asistencia general	1-800-534-3066
Bélgica (Bruselas)	Sitio web: support.euro.dell.com	
Código de acceso internacional: 00	Correo electrónico: tech_be@dell.com	
	Correo electrónico para clientes de habla francesa: support.euro.dell.com/be/fr/emaildell/	
Código del país: 32	Asistencia técnica	02 481 92 88
Código de la ciudad: 2	Atención al cliente	02 481 91 19
	Ventas residenciales y a pequeñas empresas	sin cargo: 0800 16884
	Ventas corporativas	02 481 91 00
	Fax	02 481 92 99
	Conmutador	02 481 91 00
Bermuda	Asistencia general	1-800-342-0671
Bolivia	Asistencia general	sin cargo: 800-10-0238
Brasil	Sitio web: www.dell.com/br	
Código de acceso internacional: 00	Asistencia al cliente, asistencia técnica	0800 90 3355
	Fax de asistencia técnica	51 481 5470
Código del país: 55	Número de fax de la atención al cliente	51 481 5480
Código de la ciudad: 51	Ventas	0800 90 3390
Brunei	Asistencia técnica al cliente (Penang, Malasia)	604 633 4966
Código del país: 673	Servicio al cliente (Penang, Malasia)	604 633 4949
	Ventas de transacciones (Penang, Malasia)	604 633 4955
Canadá (North York, Ontario)	Sistema automatizado para averiguar el estado de un pedido	sin cargo: 1-800-433-9014
Código de acceso internacional: 011	AutoTech (asistencia técnica automatizada)	sin cargo: 1-800-247-9362
	TechFax	sin cargo: 1-800-950-1329
	Atención al cliente (residencial y de pequeñas empresas)	sin cargo: 1-800-847-4096
	Atención al cliente (empresas medianas o grandes, gobierno)	sin cargo: 1-800-326-9463
	Asistencia técnica (residencias y de pequeñas empresas)	sin cargo: 1-800-847-4096
	Asistencia técnica (empresas medianas o grandes, gobierno)	sin cargo: 1-800-847-4096
	Ventas (ventas directas fuera del área de Toronto)	sin cargo: 1-800-387-5752

	Ventas (ventas directas dentro del área de Toronto)	416 758-2200
	Ventas (Gobierno federal, educación y médicas)	sin cargo: 1-800-567-7542
Chile (Santiago) Código del país: 56 Código de la ciudad: 2	Ventas, asistencia al cliente y asistencia técnica	sin cargo: 1230-020-4823
China (Xiamén) Código del país: 86 Código de la ciudad: 592	Sitio web de asistencia técnica: support.ap.dell.com/china	
	Correo electrónico de asistencia técnica: cn_support@dell.com	
	Fax de asistencia técnica	818 1350
	Asistencia técnica para residencias y pequeñas empresas	sin cargo: 800 858 2437
	Asistencia técnica a cuentas corporativas	sin cargo: 800 858 2333
	Atención al cliente	sin cargo: 800 858 2060
	Residenciales y pequeñas empresas	sin cargo: 800 858 2222
	División de cuentas preferentes	sin cargo: 800 858 2062
	Cuentas corporativas mayores GPC:	sin cargo: 800 858 2055
	Cuentas corporativas mayores Cuentas Clave	sin cargo: 800 858 2628
	Cuentas corporativas mayores del Norte	sin cargo: 800 858 2999
	Cuentas corporativas mayores Gobierno y educación del Norte	sin cargo: 800 858 2955
	Cuentas corporativas mayores del Este	sin cargo: 800 858 2020
	Cuentas corporativas mayores Gobierno y educación del Este	sin cargo: 800 858 2669
	Equipo de lista de espera para cuentas corporativas mayores	sin cargo: 800 858 2572
	Cuentas corporativas mayores del Sur	sin cargo: 800 858 2355
	Cuentas corporativas mayores del Oeste:	sin cargo: 800 858 2811
	Cuentas corporativas mayores Piezas de repuesto	sin cargo: 800 858 2621
Colombia	Asistencia general	980-9-15-3978
Corea (Seúl) Código de acceso internacional: 001 Código del país: 82 Código de la ciudad: 2	Asistencia técnica	sin cargo: 080-200-3800
	Ventas	sin cargo: 080-200-3600
	Servicio al cliente (Seúl, Corea)	sin cargo: 080-200-3800
	Servicio al cliente (Penang, Malasia)	604 633 4949
	Fax	2194-6202
	Conmutador	2194-6000
Costa Rica	Asistencia general	0800-012-0435
Dinamarca (Copenhague) Código de acceso internacional: 00 Código del país: 45	Sitio web: support.euro.dell.com	
	Asistencia por correo electrónico (equipos portátiles): den_nbk_support@dell.com	
	Asistencia por correo electrónico (equipos de escritorio): den_support@dell.com	
	Correo electrónico de asistencia (para servidores): Nordic_server_support@dell.com	
	Asistencia técnica	7023 0182
	Atención al cliente (según relaciones)	7023 0184
	Atención al cliente residencial y de pequeñas empresas	3287 5505
	Conmutador (según relaciones)	3287 1200
	Conmutador de fax (según relaciones)	3287 1201
	Conmutador (Residencial/Pequeñas empresas)	3287 5000
	Conmutador de fax (Residencial/Pequeñas empresas)	3287 5001
Dominica	Asistencia general	sin cargo: 1-866-278-6821
Ecuador	Asistencia general	sin cargo: 999-119
EE.UU. (Austin, Texas) Código de acceso internacional: 011 Código del país: 1	Servicio automatizado para averiguar el estado de un pedido	sin cargo: 1-800-433-9014
	AutoTech (equipos portátiles y de escritorio)	sin cargo: 1-800-247-9362
	Consumidor (Residencias y oficinas residenciales)	
	Asistencia técnica	sin cargo: 1-800-624-9896
	Servicio al cliente	sin cargo: 1-800-624-9897
	Servicio y asistencia DellNet™	sin cargo: 1-877-Dellnet (1-877-335-5638)
	Clientes del programa de compras de empleados (EPP)	sin cargo: 1-800-695-8133
	Sitio web de servicios financieros: www.dellfinancialservices.com	
	Servicios Financieros (alquiler/préstamo)	sin cargo: 1-877-577-3355
	Servicios financieros (Dell Preferred Accounts [DPA], [Cuentas preferentes de Dell])	sin cargo: 1-800-283-2210
	Empresas	
	Servicio al cliente y asistencia técnica	sin cargo: 1-800-822-8965
	Clientes del programa de compras de empleados (EPP)	sin cargo: 1-800-695-8133

	Asistencia técnica para proyectores	sin cargo: 1-877-459-7298
	Público (gobierno, educación y salud)	
	Servicio al cliente y asistencia técnica	sin cargo: 1-800-456-3355
	Clientes del programa de compras de empleados (EPP)	sin cargo: 1-800-234-1490
	Ventas Dell	sin cargo: 1-800-289-3355 o sin cargo: 1-800-879-3355
	Tienda mayorista de Dell (equipos reconstruidos Dell)	sin cargo: 1-888-798-7561
	Venta de software y periféricos	sin cargo: 1-800-671-3355
	Ventas de repuestos	sin cargo: 1-800-357-3355
	Servicio extendido y ventas de garantía	sin cargo: 1-800-247-4618
	Fax	sin cargo: 1-800-727-8320
	Servicios Dell para personas sordas, con problemas auditivos o del habla	sin cargo: 1-877-DELLTTY (1-877-335-5889)
El Salvador	Asistencia general	01-899-753-0777
España (Madrid)	Sitio web: support.euro.dell.com	
Código de acceso internacional: 00	Correo electrónico: support.euro.dell.com/es/es/emaildell/	
Código del país: 34	Residencias y pequeñas empresas	
Código de la ciudad: 91	Asistencia técnica	902 100 130
	Atención al cliente	902 118 540
	Ventas	902 118 541
	Conmutador	902 118 541
	Fax	902 118 539
	Corporativa	
	Asistencia técnica	902 100 130
	Atención al cliente	902 118 546
	Conmutador	91 722 92 00
	Fax	91 722 95 83
Finlandia (Helsinki)	Sitio web: support.euro.dell.com	
Código de acceso internacional: 990	Correo electrónico: fin_support@dell.com	
Código del país: 358	Correo electrónico de asistencia (para servidores): Nordic_support@dell.com	
Código de la ciudad: 9	Asistencia técnica	09 253 313 60
	Fax de asistencia técnica	09 253 313 81
	Atención al cliente según relaciones	09 253 313 38
	Atención al cliente residencial y de pequeñas empresas	09 693 791 94
	Fax	09 253 313 99
	Conmutador	09 253 313 00
Francia (París)(Montpellier)	Sitio web: support.euro.dell.com	
Código de acceso internacional: 00	Correo electrónico: support.euro.dell.com/fr/fr/emaildell/	
Código del país: 33	Residencias y pequeñas empresas	
Códigos de la ciudad: (1) (4)	Asistencia técnica	0825 387 270
	Atención al cliente	0825 823 833
	Conmutador	0825 004 700
	Conmutador (Llamadas desde fuera de Francia)	04 99 75 40 00
	Ventas	0825 004 700
	Fax	0825 004 701
	Fax (Llamadas desde fuera de Francia)	04 99 75 40 01
	Corporativa	
	Asistencia técnica	0825 004 719
	Atención al cliente	0825 338 339
	Conmutador	01 55 94 71 00
	Ventas	01 55 94 71 00
	Fax	01 55 94 71 01
Granada	Asistencia general	sin cargo: 1-866-540-3355
Guatemala	Asistencia general	1-800-999-0136
Guayana	Asistencia general	sin cargo: 1-877-270-4609
Holanda (Amsterdam)	Sitio web: support.euro.dell.com	
Código de acceso internacional: 00	Correo electrónico (Asistencia técnica):	

Código del país: 31 Código de la ciudad: 20	(Enterprise): nl_server_support@dell.com		
	(Latitude): nl_latitude_support@dell.com		
	(Inspiron): nl_inspiron_support@dell.com		
	(Dimension): nl_dimension_support@dell.com		
	(OptiPlex): nl_optiplex_support@dell.com		
	(Dell Precision): nl_workstation_support@dell.com		
	Asistencia técnica	020 674 45 00	
	Fax de asistencia técnica	020 674 47 66	
	Atención al cliente residencial y de pequeñas empresas	020 674 42 00	
	Atención al cliente según relaciones	020 674 4325	
	Ventas residenciales y a pequeñas empresas	020 674 55 00	
	Ventas relacionales	020 674 50 00	
	Fax de ventas residenciales y a pequeñas empresas	020 674 47 75	
Fax de ventas relacionales	020 674 47 50		
Conmutador	020 674 50 00		
Conmutador de fax	020 674 47 50		
Hong Kong	Asistencia técnica (Dimension™ e Inspiron™)	296 93188	
Código de acceso internacional: 001	Asistencia técnica (Dell Precision™, OptiPlex™ y Latitude™)	296 93191	
	Servicio al cliente (asuntos de naturaleza no técnica, posteriores a la venta)	800 93 8291	
	Ventas por transacciones	sin cargo: 800 96 4109	
Código del país: 852	Cuentas corporativas mayores HK:	sin cargo: 800 96 4108	
	Cuentas corporativas mayores GPC HK:	sin cargo: 800 90 3708	
India	Asistencia técnica	1600 33 8045	
	Ventas	1600 33 8044	
Irlanda (Cherrywood)	Sitio web: support.euro.dell.com		
Código de acceso internacional: 16	Correo electrónico: dell_direct_support@dell.com		
	Asistencia técnica en Irlanda	1850 543 543	
Código del país: 353	Reino Unido Asistencia técnica (número de marcación dentro del Reino Unido solamente)	0870 908 0800	
	Atención al cliente residencial	01 204 4095	
Código de la ciudad: 1	Atención al cliente de pequeñas empresas	01 204 4444	
	Reino Unido Atención al cliente (número de marcación dentro del Reino Unido solamente)	0870 906 0010	
	Atención al cliente corporativo	01 204 4003	
	Ventas en Irlanda	01 204 4444	
	Reino Unido Ventas (número de marcación dentro del Reino Unido solamente)	0870 907 4000	
	Fax de ventas	01 204 0144	
	Fax	01 204 5960	
	Conmutador	01 204 4444	
	Islas Caimán	Asistencia general	1-800-805-7541
	Islas Turcas y Caicos	Asistencia general	sin cargo: 1-866-540-3355
Islas Vírgenes Británicas	Asistencia general	sin cargo: 1-866-278-6820	
Islas Vírgenes de EE.UU. Islas Vírgenes	Asistencia general	1-877-673-3355	
Italia (Milán)	Sitio web: support.euro.dell.com		
Código de acceso internacional: 00	Correo electrónico: support.euro.dell.com/fr/fr/emaildell/		
	Residencias y pequeñas empresas		
Código del país: 39	Asistencia técnica	02 577 826 90	
	Atención al cliente	02 696 821 14	
	Fax	02 696 821 13	
Código de la ciudad: 02	Conmutador	02 696 821 12	
	Corporativa		
	Asistencia técnica	02 577 826 90	
	Atención al cliente	02 577 825 55	
	Fax	02 575 035 30	
	Conmutador	02 577 821	
	Jamaica	Asistencia general (marque sólo desde el interior de Jamaica)	1-800-682-3639
	Japón (Kawasaki)	Sitio web: support.jp.dell.com	

Código de acceso internacional: 001 Código del país: 81 Código de la ciudad: 44	Asistencia técnica (Servidores)	sin cargo: 0120-198-498
	Asistencia técnica fuera de Japón (servidores)	81-44-556-4162
	Asistencia técnica (Dimension™ e Inspiron™)	sin cargo: 0120-198-226
	Asistencia técnica fuera de Japón (Dimension e Inspiron)	81-44-520-1435
	Asistencia técnica (Dell Precision™, OptiPlex™ y Latitude™)	sin cargo: 0120-198-433
	Asistencia técnica fuera de Japón (Dell Precision, OptiPlex y Latitude)	81-44-556-3894
	Servicio de pedidos automatizado 24 horas al día	044-556-3801
	Atención al cliente	044-556-4240
	División de ventas a empresas (hasta 400 empleados)	044-556-1465
	Ventas a división de cuentas preferentes (más de 400 empleados)	044-556-3433
	Ventas a cuentas empresariales mayores (más de 3500 empleados)	044-556-3430
	Ventas al público (agencias gubernamentales, instituciones educativas y médicas)	044-556-1469
	Segmento global Japón	044-556-3469
	Usuario individual	044-556-1760
	Servicio Faxbox	044-556-3490
	Conmutador	044-556-4300
	Latinoamérica	Asistencia técnica al cliente(Austin, Texas, EE.UU.)
Servicio al cliente (Austin, Texas, EE.UU.)		512 728-3619
Fax (Asistencia técnica y servicio al cliente) (Austin, Texas, EE.UU.)		512 728-3883
Ventas (Austin, Texas, EE.UU.)		512 728-4397
Ventas por fax (Austin, Texas, EE.UU.)		512 728-4600
		ó 512 728-3772
Luxemburgo Código de acceso internacional: 00 Código del país: 352	Sitio web: support.euro.dell.com	
	Correo electrónico: tech_be@dell.com	
	Asistencia técnica (Bruselas, Bélgica)	02 481 92 88
	Ventas a residencias y pequeñas empresas (Bruselas, Bélgica)	sin cargo: 080016884
	Ventas corporativas (Bruselas, Bélgica)	02 481 91 00
	Atención al cliente (Bruselas, Bélgica)	02 481 91 19
	Fax (Bruselas, Bélgica)	02 481 92 99
Conmutador (Bruselas, Bélgica)	02 481 91 00	
Macao Código del país: 853	Asistencia técnica	sin cargo: 0800 582
	Servicio al cliente (Penang, Malasia)	604 633 4949
	Ventas por transacciones	sin cargo: 0800 581
Malasia (Penang) Código de acceso internacional: 00 Código del país: 60 Código de la ciudad: 4	Asistencia técnica	sin cargo: 1 800 888 298
	Servicio al cliente	04 633 4949
	Ventas por transacciones	sin cargo: 1 800 888 202
	Ventas corporativas	sin cargo: 1 800 888 213
México Código de acceso internacional: 00 Código del país: 52	Asistencia técnica al cliente	001-877-384-8979
		ó 001-877-269-3383
	Ventas	50-81-8800
		ó 01-800-888-3355
	Servicio al cliente	001-877-384-8979
	ó 001-877-269-3383	
Central	50-81-8800	
	ó 01-800-888-3355	
Montserrat	Asistencia general	sin cargo: 1-866-278-6822
Nicaragua	Asistencia general	001-800-220-1006
Noruega (Lysaker) Código de acceso internacional: 00 Código del país: 47	Sitio web: support.euro.dell.com	
	Asistencia por correo electrónico (equipos portátiles): nor_nbk_support@dell.com	
	Asistencia por correo electrónico (equipos de escritorio): nor_support@dell.com	
	Correo electrónico de asistencia (para servidores): nordic_server_support@dell.com	

	Asistencia técnica	671 16882
	Atención al cliente según relaciones	671 17514
	Atención al cliente residencial y de pequeñas empresas	23162298
	Conmutador	671 16800
	Conmutador de fax	671 16865
Nueva Zelanda	Correo electrónico (Nueva Zelanda): nz_tech_support@dell.com	
Código de acceso internacional: 00	Correo electrónico (Australia): au_tech_support@dell.com	
Código del país: 64	Residenciales y pequeñas empresas	0800 446 255
	Gobierno y empresas	0800 444 617
	Ventas	0800 441 567
	Fax	0800 441 566
Países del Pacífico y del Sureste Asiático	Asistencia técnica al cliente, servicio al cliente y ventas (Penang, Malasia)	604 633 4810
Panamá	Asistencia general	001-800-507-0962
Perú	Asistencia general	0800-50-669
Polonia (Varsovia)	Sitio web: support.euro.dell.com	
Código de acceso internacional: 011	Correo electrónico: pl_support@dell.com	
Código del país: 48	Teléfono de servicio al cliente	57 95 700
Código de la ciudad: 22	Atención al cliente	57 95 999
	Ventas	57 95 999
	Fax de servicio al cliente	57 95 806
	Fax del mostrador de recepción	57 95 998
	Conmutador	57 95 999
Portugal	Correo electrónico: support.euro.dell.com/es/es/emaildell/	
Código de acceso internacional: 00	Asistencia técnica	800 834 077
Código del país: 35	Atención al cliente	800 300 415 ó 800 834 075
	Ventas	800 300 410 ó 800 300 411 ó 800 300 412 ó 121 422 07 10
	Fax	121 424 01 12
Puerto Rico	Asistencia general	1-800-805-7545
Reino Unido (Bracknell)	Sitio web: support.euro.dell.com	
Código de acceso internacional: 00	Sitio web de atención al cliente: dell.co.uk/lca/customerservices	
Código del país: 44	Correo electrónico: dell_direct_support@dell.com	
Código de la ciudad: 1344	Asistencia técnica(Cuentas corporativas/preferentes/PAD [1000+ empleados])	0870 908 0500
	Asistencia técnica(Directa/PAD y general)	0870 908 0800
	Atención al cliente de cuentas globales	01344 373 185
		ó 01344 373 186
	Atención al cliente residencial y de pequeñas empresas	0870 906 0010
	Atención al cliente corporativo	0870 908 0500
	Atención al cliente de cuentas preferentes (500-5000 empleados)	01344 373 196
	Atención a clientes del gobierno central	01344 373 193
	Atención a clientes del gobierno local y de instituciones educativas	01344 373 199
	Atención al cliente para instituciones médicas	01344 373 194
	Ventas residenciales y a pequeñas empresas	0870 907 4000
	Ventas al sector empresarial/público	01344 860 456
República Checa (Praga)	Sitio web: support.euro.dell.com	
Código de acceso internacional: 00	Correo electrónico: czech_dell@dell.com	
Código del país: 420	Asistencia técnica	02 22 83 27 27
Código de la ciudad: 2	Atención al cliente	02 22 83 27 11
	Fax	02 22 83 27 14
	TechFax	02 22 83 27 28
	Conmutador	02 22 83 27 11
República Dominicana	Asistencia general	1-800-148-0530
SantaKitts y Nevis	Asistencia general	sin cargo: 1-877-441-4731
SantaLucía	Asistencia general	1-800-882-1521
SantaVicente y las Granadinas	Asistencia general	sin cargo: 1-877-270-4609
Singapur (Singapur)	Asistencia técnica	sin cargo: 800 6011 051

Código de acceso internacional: 005	Servicio al cliente (Penang, Malasia)	604 633 4949
	Ventas por transacciones	sin cargo: 800 6011 054
Código del país: 65	Ventas corporativas	sin cargo: 800 6011 053
Sudáfrica (Johannesburg)	Sitio web: support.euro.dell.com	
Código de acceso internacional:	Correo electrónico: dell_za_support@dell.com	
	Asistencia técnica	011 709 7710
09/091	Atención al cliente	011 709 7707
Código del país: 27	Ventas	011 709 7700
	Fax	011 706 0495
Código de la ciudad: 11	Conmutador	011 709 7700
Suecia (Upplands Vasby)	Sitio web: support.euro.dell.com	
Código de acceso internacional: 00	Correo electrónico: swe_support@dell.com	
	Correo electrónico de asistencia para Latitude e Inspiron: Swe-nbK_kats@dell.com	
Código del país: 46	Correo electrónico de asistencia para OptiPlex: Swe_kats@dell.com	
Código de la ciudad: 8	Correo electrónico de asistencia para servidores: Nordic_server_support@dell.com	
	Asistencia técnica	08 590 05 199
	Atención al cliente según relaciones	08 590 05 642
	Atención al cliente residencial y de pequeñas empresas	08 587 70 527
	Asistencia al EPP (Employee Purchase Program [Programa de compras para empleados])	20 140 14 44
	Fax de asistencia técnica	08 590 05 594
	Ventas	08 590 05 185
Suiza (Ginebra)	Sitio web: support.euro.dell.com	
Código de acceso internacional: 00	Correo electrónico: swisstech@dell.com	
	Correo electrónico para clientes corporativos, pequeñas empresas y residenciales que hablan francés: support.euro.dell.com/ch/fr/emaildell/	
Código del país: 41	Asistencia técnica (residencias y pequeñas empresas)	0844 811 411
Código de la ciudad: 22	Asistencia técnica (corporativa)	0844 822 844
	Atención al cliente (residencial y de pequeñas empresas)	0848 802 202
	Atención al cliente (corporativo)	0848 821 721
	Fax	022 799 01 90
	Conmutador	022 799 01 01
Tailandia	Asistencia técnica	sin cargo: 0880 060 07
Código de acceso internacional: 001	Servicio al cliente (Penang, Malasia)	604 633 4949
	Ventas	sin cargo: 0880 060 09
Código del país: 66		
Taiwán	Asistencia técnica (equipos portátiles y de escritorio)	sin cargo: 00801 86 1011
Código de acceso internacional: 002	Asistencia técnica (Servidores)	sin cargo: 0080 60 1256
	Ventas por transacciones	sin cargo: 0080 651 228
Código del país: 886		ó 0800 33 556
	Ventas corporativas	sin cargo: 0080 651 227
		ó 0800 33 555
Trinidad y Tobago	Asistencia general	1-800-805-8035
Uruguay	Asistencia general	sin cargo: 000-413-598-2521
Venezuela	Asistencia general	8001-3605

[Regresar a la página de contenido](#)